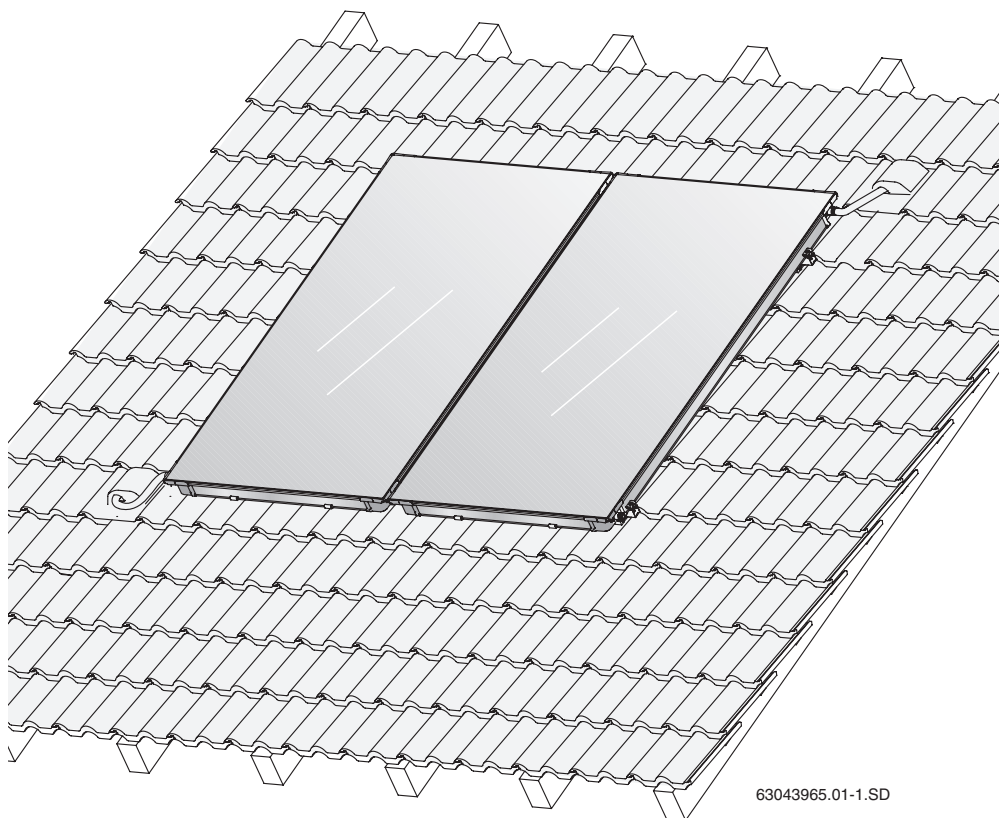


Instrucțiuni de montaj

Colectori plani

Logasol SKN 3.0 / SKE 2.0

Montaj pe acoperiș



Buderus

1	Generalități	3
2	Date tehnice	4
3	Securitatea	5
3.1	Destinația	5
3.2	Indicații	6
3.3	Luați în considerare aceste instrucțiuni de siguranță	6
4	Înainte de montaj	7
4.1	Indicații generale	7
4.2	Descrierea elementelor constructive	8
4.3	Scule și materiale ajutătoare suplimentare	10
4.4	Transport și depozitare	10
4.5	Documente tehnice	11
4.6	Dimensionarea spațiului necesar	12
5	Montarea legăturii la acoperiș și a șinelor profilate	13
5.1	Stabilirea distanțelor	14
5.2	Învelitori din olane sau țiglă	15
5.3	Învelitori din țigle solz.	17
5.4	Învelitoare din plăci ondulate	19
5.5	Învelitori din ardezie/șindrile.	22
5.6	Învelitoare din tablă	22
5.7	Montarea șinelor suplimentare (accesoriu)	23
5.8	Montarea șinelor profilate	24
6	Montajul colectorilor	26
6.1	Pregătirea montării colectorilor	27
6.2	Fixarea colectorilor	29
7	Racordul senzorului colectorului	32
8	Racordarea conductelor colectoare	33
8.1	Aerisirea prin umplerea sub presiune	33
8.2	Aerisirea prin aerisitor (accesoriu) la acoperiș	34
9	Montarea setului de legătură pentru două rânduri (accesoriu)	36
10	Lucrări de finisaj	37
10.1	Controlul instalării	37
10.2	Izolarea conductelor de racord și colectoare	37
11	Scurte instrucțiuni pentru acoperiș din țiglă și umplerea sub presiune	38

1 Generalități

Acest capitol descrie regulile tehnice care trebuie respectate la montaj.



INDICAȚIE PENTRU UTILIZATOR

Pentru montarea și exploatarea instalației se vor respecta normele și directivele specifice fiecărei țări!

Germania		
Lucrări de montaj efectuate pe acoperișuri	Racordul instalațiilor termice solare	Instalarea și echiparea boilerelor
DIN 18338, VOB, partea C ¹ : Lucrări de acoperire și etanșeizare a acoperișului. DIN 18339, VOB, partea C: Lucrări de tinichigerie. DIN 18451, VOB, partea C: Lucrări de execuție a schelăriei.	EN 12976: Instalații termice solare și elementele lor constructive (instalații prefabricate). ENV 12977: Instalații termice solare și elementele lor constructive (instalații fabricate special pentru client). DIN 1988: Reguli tehnice pentru instalația de apă menajeră (TRWI).	DIN 4753, partea 1: Boilere și instalații de încălzirea apei, pentru apă menajeră și industrială; cerințe, marcare, echipare și testare. DIN 18380, VOB: Instalații de preparare a apei de încălzire și industriale. DIN 18381, VOB: Lucrări de instalare în ceea ce privește gazul apa și apa reziduală. DIN 18421, VOB: Lucrări de termoizolații la instalațiile termotehnice. AVB ² WasV: Dispoziția privind condițiile generale pentru alimentarea cu apă. DVGW W 551: Instalații de preparare a apei menajere și conducte; măsuri de protecție împotriva formării algelor legionela.

Tab. 1 Reguli tehnice pentru montajul instalațiilor termice solare (alegere) în Germania

1 VOB: Regulament de angajare a prestațiilor în construcții, partea C: Condiții tehnice generale de contract pentru prestații în construcții (ATV).

2 Condiții de licitații pentru prestații în construcții la construcții civile și industriale, cu considerarea îndeosebi a construcțiilor de locuințe.

Protecție contra trăsnetelor

Dacă înălțimea clădirii (înălțimea de montaj) depășește 20 de m și nu există o instalație de protecție împotriva trăsnetelor, pe acoperiș trebuie montați, de către o firmă specializată în realizarea racordurilor electrice, conductori de cel puțin 16 mm² cu dublă împământare, racordați la un egalizator de potențial.

Dacă înălțimea clădirii (înălțime de montaj) este mai mică de 20 m, nu este necesară nici o măsură specială pentru protecția contra trăsnetelor.



Dacă există o instalație de protecție contra trăsnetelor, trebuie verificată legătura instalației solare la instalația de protecție contra trăsnetelor, de către personalul specializat.



RECICLARE

La sfârșitul duratei de viață colectorii pot fi înapoiați producătorului. Materialele sunt apoi redat procesului de reciclare ecologic.

2 Date tehnice

SKN 3.0 / SKE 2.0		
Certificate		  
Lungime		2.070 mm
Lățime		1.145 mm
Înălțime		90 mm
Distanța între colectori		25 mm
Capacitatea absorberului, tip vertical	V_f	0,86 l
Capacitatea absorberului, tip orizontal	V_f	1,25 l
Suprafata exterioara (Suprafata brută)	A_G	2,37 m ²
Suprafata absorberului (Suprafata netă)		2,23 m ²
Greutate netă, tip vertical	m	41 kg
Greutate netă, tip orizontal	m	42 kg
Presiunea de funcționare admisibilă a colectoarelor	$p_{max.}$	6 bar

Tab. 2 Date tehnice

3 Securitatea

În acest capitol este explicat modul de întocmire a indicațiilor acestor instrucțiuni de montaj și cum trebuie să țineti cont de ele pentru a realiza o funcționare sigură și fără deranjamente.

Indicațiile specifice de siguranță și cele pentru utilizator se găsesc în instrucțiunile de montaj direct la etapele de montaj corespunzătoare.

Citiți cu atenție indicațiile de siguranță înainte de începerea montajului.

Nerespectarea indicațiilor de siguranță poate genera accidente grave – chiar mortale – cât și pagube materiale și ecologice.

Referitor la aceste instrucțiuni

Aceste instrucțiuni de montaj conțin informații importante pentru montajul sigur și ireproșabil al setului de montaj pe acoperișuri și al racordului hidraulic.

În aceste instrucțiuni este prezentat montajul vertical al colectoarelor. Dacă există diferențe între montajul vertical și cel orizontal, acestea vor fi prezentate.

Întreaga documentație tehnică se supune obligației de păstrare. Puteți să o consultați la producător.

Activitățile descrise în aceste instrucțiuni reprezintă premisele unor cunoștințe de specialitate în domeniul instalațiilor ce au la bază apa și gazul. Parcurgeți aceste etape de montaj singuri numai dacă dispuneți de aceste cunoștințe de specialitate.

- Predați clientului aceste instrucțiuni de montaj.
- Explicați clientului modul de funcționare și deservire a aparatului.

3.1 Destinația

Acest set de montaj servește la susținerea colectoarelor solari termici (variantele verticală și orizontală), care se montează pe acoperișuri existente, cu panta șarpantei cuprinsă între 25° și 65°. Montajul pe acoperișuri cu tablă/odulate poate fi realizat dacă panta șarpantei este cuprinsă între 5° și 65°.

Condiții preliminare de montaj

Setul de montaj se va monta numai pe acoperișuri cu o capacitate portantă suficientă. Consultați un proiectant sau un învelitor de case.

Setul de montaj este potrivit pentru o sarcină maximă de zăpadă de 2,0 kN/m² și pentru o înălțime de montaj de maxim 20 m. Prin folosirea unor accesorii corespunzătoare, setul de montaj poate fi adaptat pentru o sarcină maximă de zăpadă de 3,1 kN/m² și pentru o înălțime maximă de montaj de 100 m. A se vedea pentru asta și Cap. 5.7 "Montarea șinelor suplimentare (accesorii)".

Nu este permisă folosirea setului de montaj pentru fixarea altor construcții pe acoperiș. Ansamblul este dimensionat exclusiv pentru fixarea sigură a colectoarelor solari.

3.2 Indicații

Se deosebesc două trepte de pericole care sunt indicate prin cuvinte de atenționare:



AVERTIZARE!

PERICOL DE MOARTE

Manevrarea unui produs fără suficientă atenție poate avea ca urmare producerea de leziuni ale corpului sau chiar moartea.



ATENȚIE!

PERICOL DE RĂNIRE/ DE DETERIORARE A INSTALAȚIEI/ CLĂDIRII

Se înregistrează o situație potențial periculoasă, care poate conduce la defecte usoare sau medii sau la deteriorări ale lucrurilor.

Alte simboluri pentru descrierea instrucțiunilor pentru utilizator:



INDICAȚIE PENTRU UTILIZATOR

Exemple de situații pentru o utilizare și o instalare optimă a aparatelor, ca și alte informații utile.

3.3 Luați în considerare aceste instrucțiuni de siguranță



AVERTIZARE!

PERICOL DE MOARTE

prin căderi și elemente în cădere.

- La toate lucrările pe acoperiș luați măsurile necesare pentru protecția la accidente.
- La toate lucrările pe acoperiș asigurați-vă contra căderii.
- Purtați în permanență îmbrăcămintea resp. echipamentul de protecție.
- După terminarea montării, controlați poziția sigură a setului de montaj și a colectoarelor.



ATENȚIE!

PERICOL DE RĂNIRE

Dacă întreprindeți modificări la construcție, se poate ajunge la accidente și defecțiuni de funcționare.

- Nu întreprindeți modificări la construcție.



ATENȚIE!

PERICOL DE RĂNIRE

Dacă colectorul și materialul de montaj sunt expuse radiației solare o perioadă mai lungă, la aceste elemente există pericolul de ardere pentru persoanele ce iau contact cu ele.

- Purtați în permanență îmbrăcămintea resp. echipamentul de protecție.
- În timpul montajului, acoperiți colectoriile (de ex. cu un accesoriu) și materialul de montaj, în vederea protejării de temperaturile înalte cauzate de radiația solară.

4 Înainte de montaj

4.1 Indicații generale



INDICAȚIE PENTRU UTILIZATOR

Datorită experienței privind lucrările pe acoperiș și pericolelor de alunecare care pot apărea în timpul executării acestor lucrări, vă recomandăm să aveți în vedere instrucțiunile din acest manual.

Înainte de montaj, informați-vă cu privire la condițiile de construcție și la regulamentele specifice.



ATENȚIE!

PERICOL DE RĂNIRE

Dacă colectorul și materialele de montaj sunt expuse mai mult timp radiației solare, există pericolul de producere de arsuri prin aceste piese.

- Purtați îmbrăcăminte de protecție.
- În timpul montajului, acoperiți colectori (de ex. cu un accesoriu) și materialul de montaj, în vederea protejării de temperaturile înalte cauzate de radiația solară.

Verificați

- dacă livrarea este completă și fără defecte.
- dispunerea optimă a colectoarelor solare. Se va ține cont de radiația solară (înclinare, expunere sudică). Evitați ecranarea (umbrirea) cauzată de pomi înalți sau altele asemănătoare și adaptați grupul de colectori formei clădirii (de ex. alinierea cu ferestre, uși etc.).



INDICAȚIE PENTRU UTILIZATOR

Utilizați numai piesele originale ale producătorului și schimbați imediat piesele defecte.



INDICAȚIE PENTRU UTILIZATOR

Îndepărtați și înlocuiți țiglele, șindrila sau plăcile erodate/crăpate din zona colectoarelor.

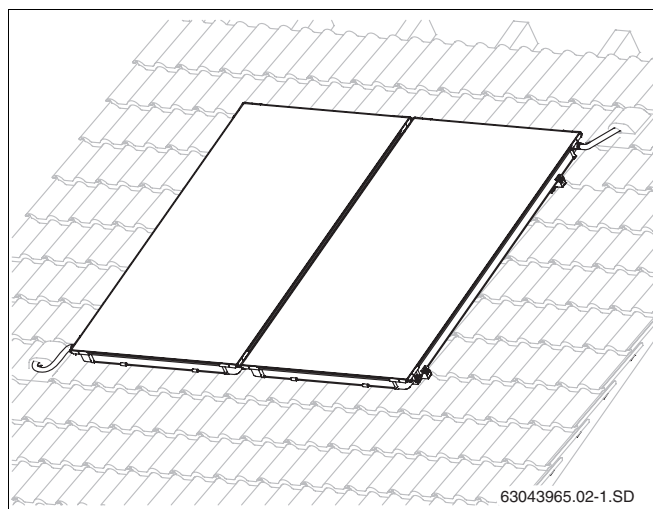


Fig. 1 Privire de ansamblu pereche de colectori, montaj pe acoperiș

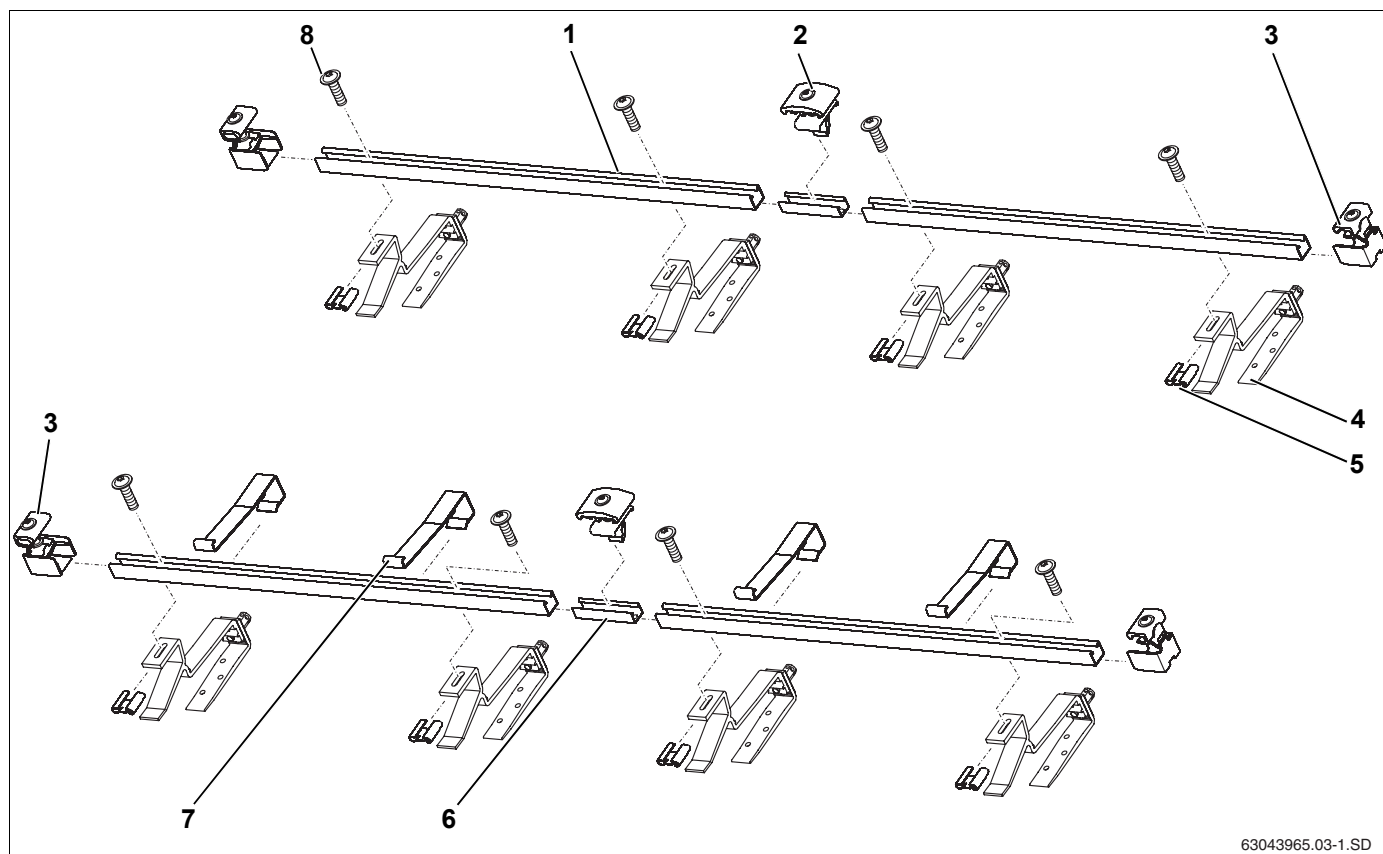
4.2 Descrierea elementelor constructive

4.2.1 Set de montaj pentru colectori



INDICAȚIE PENTRU UTILIZATOR

Seturile de montaj servesc pentru amplasarea și fixarea colectoarelor.



63043965.03-1.SD

Fig. 2 Set de montaj pentru 2 colectori - 1 set de montaj de bază, 1 set de montaj de extensie și 2 seturi de montaj pentru legătura la acoperiș

Set de bază, pentru fiecare câmp de colectori și pentru primul colector (Fig. 2):

Poz. 1:	Șină profilată	2 ×
Poz. 3:	Clemă simplă de prindere a colectorului	4 ×
Poz. 7:	Siguranța împotriva alunecării	2 ×
Poz. 8:	Șurub M8	4 ×

Set de extensie, pentru fiecare colector următor (Fig. 2):

Poz. 1:	Șină profilată	2 ×
Poz. 2:	Clemă dublă de prindere a colectorului	2 ×
Poz. 7:	Siguranța împotriva alunecării	2 ×
Poz. 6:	Îmbinare cu filet	2 ×
Poz. 8:	Șurub M8	4 ×

Legătura la acoperișul cu țiglă, pentru fiecare colector (Fig. 2):

Poz. 4	Cârlig, reglabil	4 ×
Poz. 5	Piuliță	4 ×

4.2.2 Legătură hidraulică



INDICAȚIE PENTRU UTILIZATOR

Pentru fiecare câmp de colectori aveți nevoie de un set de racord. Colectorii sunt legați unul sub celălalt prin intermediul furtunelor de la panourile solare (set de legătură).

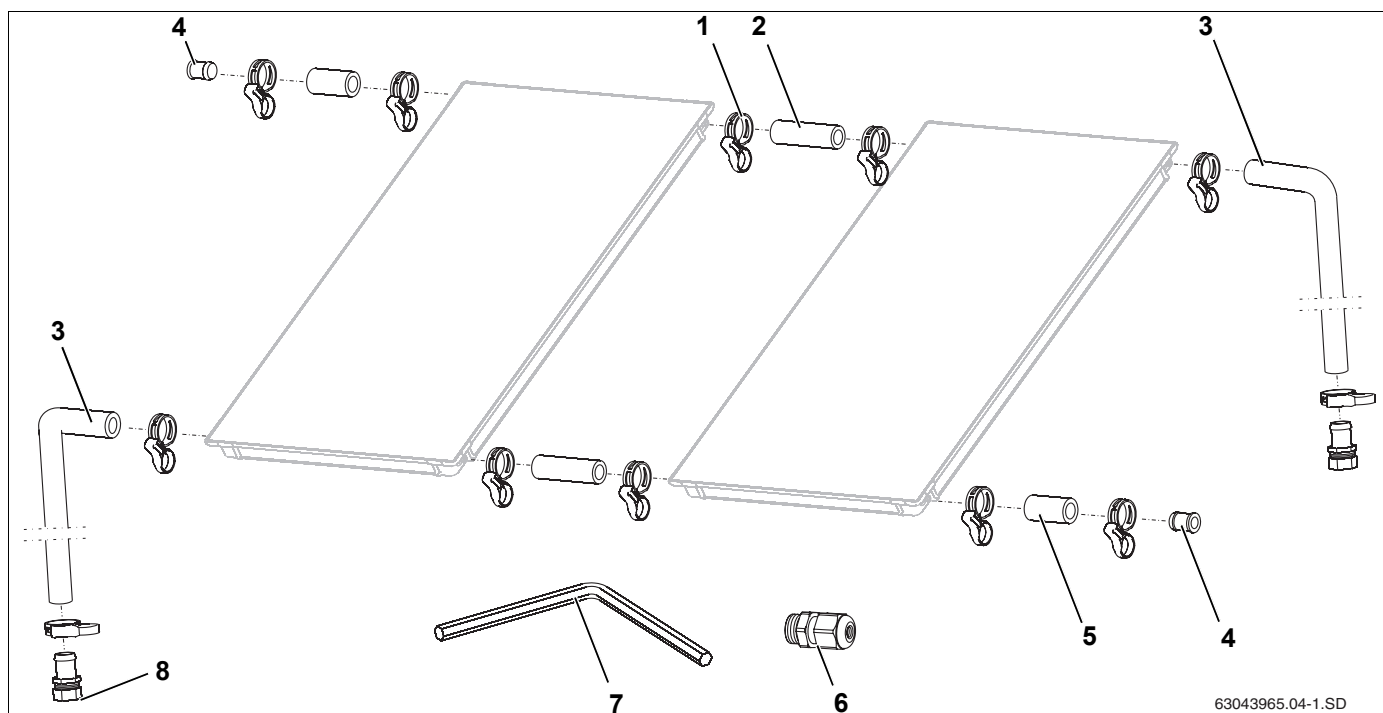


Fig. 3 Set de racord și set de legătură (prezentare cu 2 colectori verticali)

Set de racord, pentru fiecare câmp de colectori (Fig. 3)

Poz. 1: Colier arc (1 ca înlocuitor)	5 ×	Poz. 6: Îmbinare cu cleme pentru senzorul colectorului	1 ×
Poz. 3: Furtun solar, lungime 1000 mm	2 ×	Poz. 7: Cheie Imbus SW5	1 ×
Poz. 4: Dop orb	2 ×	Poz. 8: Capăt furtun (bucșă) R $\frac{3}{4}$ cu inel de prindere 18 mm	2 ×
Poz. 5: Furtun solar, lungime 55 mm	2 ×	Poz. 9: Dopurile pentru traversarea senzorilor, nu sunt prezentate	1 ×

Set de legătură între colectori, pentru fiecare colector (în două colțare de transport, Fig. 4)

Poz. 1: Colierul arc	4 ×
Poz. 2: Furtun solar, lungime 95 mm	2 ×

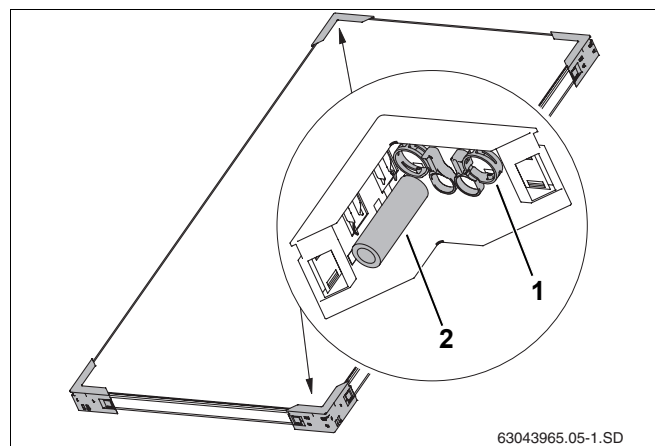


Fig. 4 Două colțare de transport cu set de legătură

4.3 Scule și materiale ajutătoare suplimentare

- Cumpana
- Nivelă de zidar
- Dispozitiv de manipulare cu vid
- Vestă cu coardă de siguranță
- Material pentru izolația termică a conductelor
- Schelă pentru construcții
- Scară pentru învelitori de case
- Macara sau ascensor



INDICAȚIE PENTRU UTILIZATOR

Pentru montarea setului de montaj pe acoperișuri și a racordului hidraulic aveți nevoie de cheia SW5 de la setul de racord.

4.4 Transport și depozitare

Componentele complete sunt protejate cu ambalaje de transport.



INDICAȚIE PENTRU UTILIZATOR

Reciclați ambalajele de transport prin cel mai bun sistem de protejare a mediului înconjurător.

Protecția racordurilor colectorilor în momentul transportării

Racordurile colectorilor sunt protejate împotriva deteriorării cu ajutorul unor capace din material plastic.



ATENȚIE!

DAUNE ALE INSTALAȚIEI

prin suprafețe neetanșe.

- Indepărtați capacele din material plastic (Fig. 5, **Poz. 1**) înainte de montaj.

Depozitarea

Colectorii sunt prevăzuți exclusiv pentru o depozitare în spații uscate.



INDICAȚIE PENTRU UTILIZATOR

Nu este permisă depozitarea colectorilor în aer liber, fără protecție împotriva ploii.

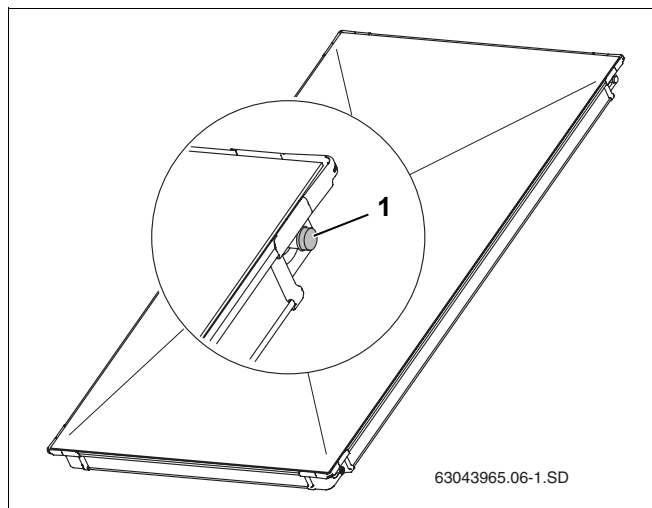


Fig. 5 Capace din plastic pe racordurile colectorilor

4.5 Documente tehnice

Instalația solară constă din diferite componente (Fig. 6), care conțin pentru montaj, utilizare și întreținere documente necesare. În cazul de față, accesoriile au documente separate.

- Poz. 1:** Colector: Instrucțiunile de montaj pentru montajul pe acoperișuri sunt anexate setului de racord
- Poz. 2:** Stație completă: Instrucțiunile de montaj sunt anexate stației complete
- Poz. 3:** Boiler: Instrucțiunile de montaj sunt anexate boilerului

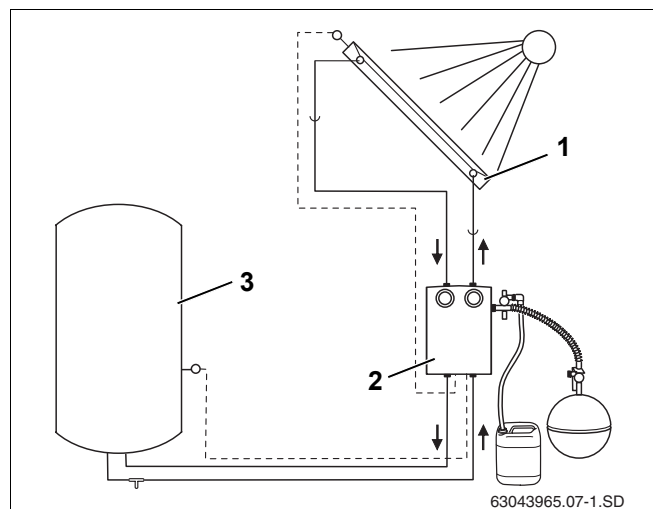


Fig. 6 Componentele instalației solare și documente tehnice

4.6 Dimensionarea spațiului necesar

Luăți în considerare următoarele dimensiuni, de care ar trebui să dispuneți.

Dimensiunile A și B

Necesarul de spațiu pentru câmpul de colectori.

Dimensiunea C

Cel puțin două rânduri de țiglă până la coamă. În cazul coamelor montate prin procedeu umed există riscul ca învelitoarea la coamă să se deterioreze.

Dimensiunea D

Lățimea de streșină, inclusiv grosimea peretelui de fronton.

Dimensiunea E

Cel puțin 30 cm în podul casei, în jos, pentru montarea conductelor de legătură.

Dimensiunea F

Cel puțin 40 cm în podul casei, în sus, pentru montarea conductelor de legătură (dacă montați un aerisitor, trebuie să prevedeați un spațiu suficient de mare pentru montaj, în zona de ieșire a turului).

Dimensiunea G

Cel puțin 50 cm în stânga și în dreapta lângă câmpul de colectori pentru conductele de legătură sub acoperiș.

Dimensiunea H

Dimensiunea H este de 1.900 mm (la colectorii orizontali: 1.000 mm) și reprezintă distanța minimă de la cantul superior al colectorului până la șina profilată inferioară care este montată prima.

Spațiul necesar la montajul în varianta verticală:

Numărul de colectori	Dimensiunea A	Dimensiunea B
2	2,32 m	2,07 m
3	3,49 m	2,07 m
4	4,66 m	2,07 m
5	5,83 m	2,07 m
6	7,06 m	2,07 m
7	8,17 m	2,07 m
8	9,34 m	2,07 m
9	10,51 m	2,07 m
10	11,68 m	2,07 m

Tab. 3 Spațiul necesar pentru colectorii montați vertical

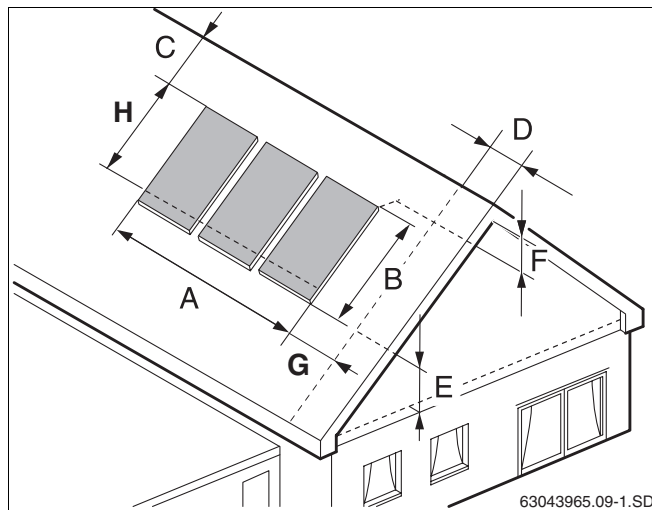


Fig. 7 Distanțe de respectat

Spațiul necesar la montajul în varianta orizontală:

Numărul de colectori	Dimensiunea A	Dimensiunea B
2	4,17 m	1,15 m
3	6,26 m	1,15 m
4	8,36 m	1,15 m
5	10,45 m	1,15 m
6	12,55 m	1,15 m
7	14,64 m	1,15 m
8	16,74 m	1,15 m
9	18,61 m	1,15 m
10	20,93 m	1,15 m

Tab. 4 Necesarul de spațiu al colectoarelor montați orizontal

5 Montarea legăturii la acoperiș și a șinelor profilate



AVERTIZARE!

PERICOL DE MOARTE

La toate lucrările pe acoperiș asigurați-vă contra căderii.



AVERTIZARE!

PERICOL DE RĂNIRE

prin căderi și elemente în cădere.

- La toate lucrările pe acoperiș luați măsurile necesare pentru protecția la accidente.
- Purtați în permanență îmbrăcămintea resp. echipamentul de protecție.



INDICAȚIE PENTRU UTILIZATOR

Pentru o deplasare mai bună pe acoperiș, folosiți o scară de învelitor de case sau scoateți țiglele de la marginea câmpului de colectori.

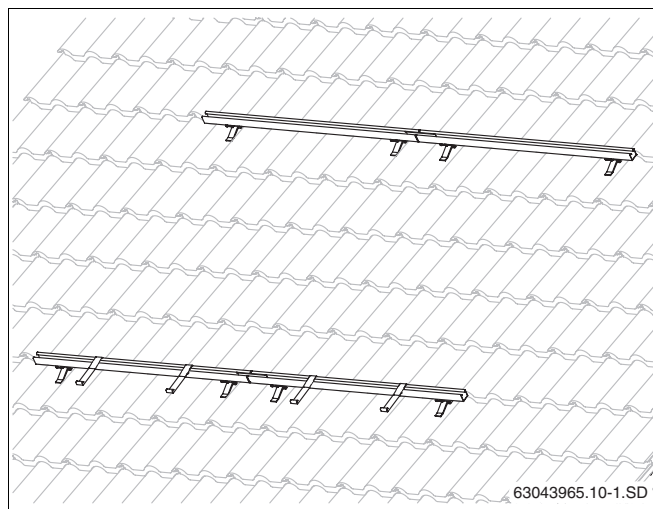


Fig. 8 Șine profilate gata montate pentru doi colectori

5.1 Stabilirea distanțelor

Cotele indicate în tabele sunt orientative, care trebuie respectate cu o oarecare aproximație.



INDICAȚIE PENTRU UTILIZATOR

La acoperișurile din olane, resp. țiglă, distanța reală dintre cârlige este dată, în principiu, de distanța dintre "văile" (concavitățile) onduleelor.

Distanțele între cârlige

Fiecare șină profilată se fixează cu două cârlige (Fig. 9). Distanța aproximativă între cârlige este indicată în tabel.

Mod de montaj	Distanța w	Distanța x	Distanța z
vertical	cca. 1170 mm	610 - 1030 mm	170 - 540 mm
orizontal	cca. 2090 mm	1520 - 1950 mm	170 - 540 mm

Tab. 5 Distanța între cârlige, unul sub altul

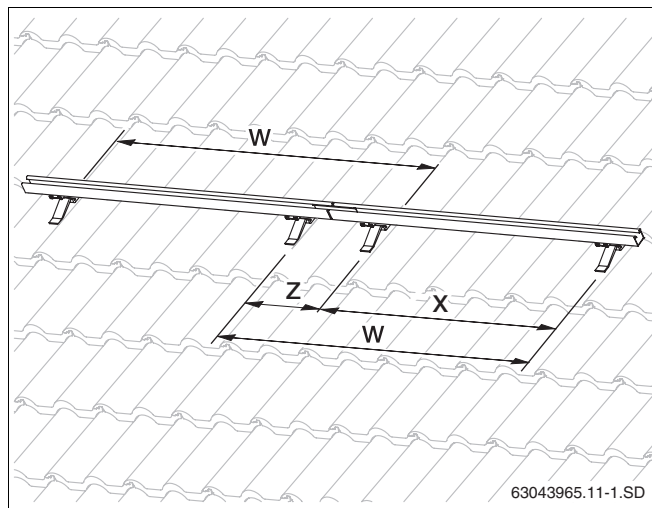


Fig. 9 Distanța între cârlige, unul sub altul



INDICAȚIE PENTRU UTILIZATOR

Suma distanțelor x și z trebuie să fie aproximativ egală cu distanța w.

Distanța între șinele profilate

Stabiliți distanța dintre șina profilată superioară și inferioară (Fig. 10). Orientați-vă după valorile din tabel.

Mod de montaj	Distanța y	
	de la	până la
vertical	1320 mm	1710 mm
orizontal	600 mm	820 mm

Tab. 6 Distanța (ax-ax) între șina profilată inferioară și superioară



INDICAȚIE PENTRU UTILIZATOR

Montajul orizontal este posibil numai în cazul unei distanțe între grinzile acoperișului de max. 420 mm.

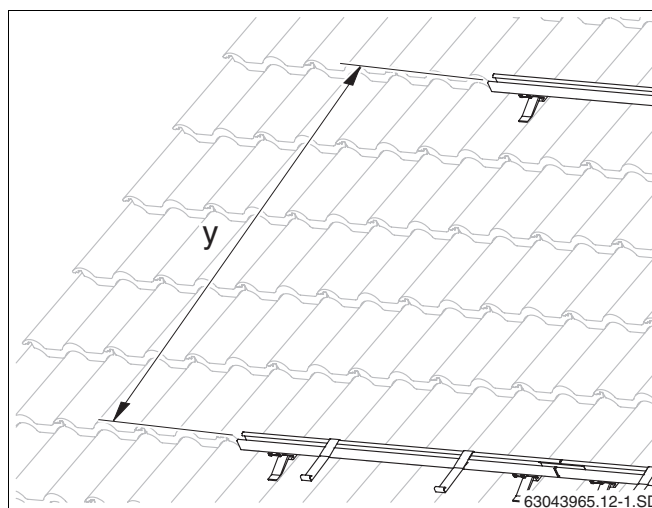


Fig. 10 Distanța între șinele profilate, una sub alta

5.2 Înelitori din olane sau țiglă

Montați mai întâi toate cârligele conform distanțelor orientative din Tab. 5 și 6 de la pagina 14.



INDICAȚIE PENTRU UTILIZATOR

Nu modificați structura acoperișului și evitați deteriorarea învelitorii. În cazul coamelor montate prin procedeu umed, scoateți țiglele începând abia cu al 3-lea rând de sub coamă.



INDICAȚIE PENTRU UTILIZATOR

Pentru o mai bună așezare a țiglei peste cârlig, îndepărtați ciocurile țiglei (prin lovire).



DAUNE ALE INSTALAȚIEI

prin desfacerea ulterioară a piuliței hexagonale lungi din cârlig. La strângerea piuliței se activează adezivul, care asigură după o oră legătura.

- Dacă după o oră piulița de desface, trebuie realizată constructiv o siguranță la înșurubare (de ex. șaibă dințată).

5.2.1 Agățarea cârligelor pe șipcile de fixare a țiglelor

Partea inferioară a cârligelor de acoperiș este pliată la starea de livrare inițială.

- Se desface piulița hexagonală lungă (Fig. 12, **Poz. 2**) de la cârlig și se pune partea inferioară a cârligului în poziția corectă (Fig. 12, **Poz. 1**).
- Se împinge țigla, corespunzător pozițiilor cârligelor (Tab. 5 și Tab. 6, pagina 14).
- Se agață cârligele în așa fel încât să se sprijine pe acoperiș (în ondulele acestuia) (Fig. 13, **Poz. 4**).
- Partea inferioară a cârligului (Fig. 13, **Poz. 3**) se împinge până când se sprijină de scândura acoperișului (Fig. 13, **Poz. 2**).
- Piulița hexagonală lungă (Fig. 13, **Poz. 1**) se strânge. Pentru asta, se introduce cheia SW5 în gaura piuliței hexagonale și se rotește.



INDICAȚIE PENTRU UTILIZATOR

Șaiba dințată (Fig. 13, **Poz. 5**) trebuie să prindă zona dințată a părții inferioare a cârligului.

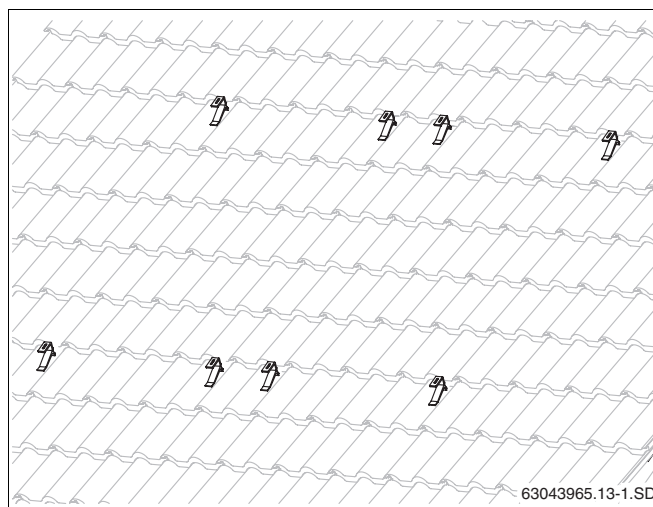


Fig. 11 Aspectul cârligelor montate pentru doi colectori

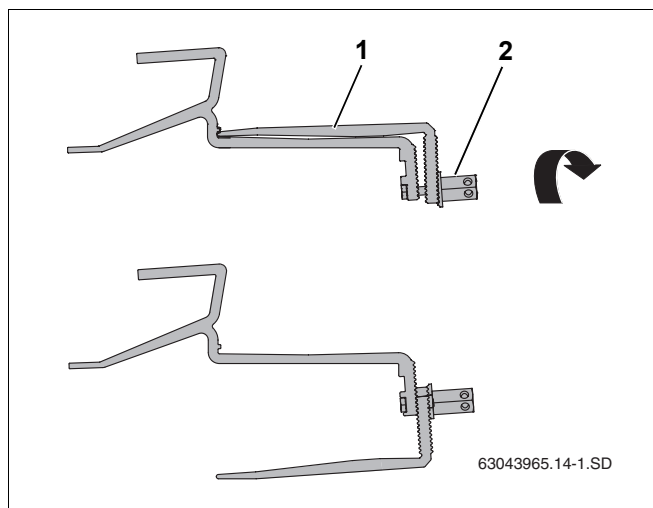


Fig. 12 Rotirea cârligului – partea inferioară

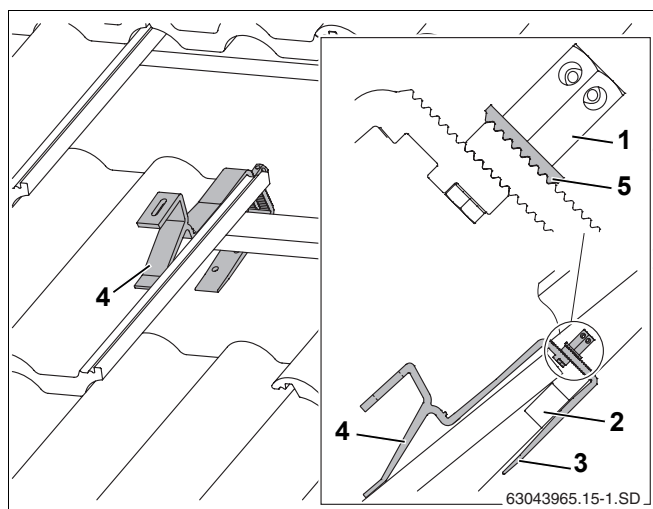


Fig. 13 Cârlige agățate (pentru a se putea vedea mai bine, nu sunt prezentate câteva țigle)

5.2.2 Fixarea cârligelor pe căpriori

Cârligele pot fi folosite alternativ și ca o ancoră pentru fixarea pe căpriori.

Corespunzător pozițiilor cârligelor (Tab. 5 și Tab. 6, pagina 14), în acest caz trebuie așezate pe căpriori scânduri suficient de rezistente, pentru a se monta cârligele între căpriori.



INDICAȚIE PENTRU UTILIZATOR

La unele tipuri de învelitori de acoperiș ar putea fi nevoie să se sprijine partea inferioară a cârligului (Fig. 14, **Poz. 4**) cu scânduri, pentru ca cârligele să se poziționeze pe țigla.

- Se desface piulița hexagonală lungă (Fig. 14, **Poz. 2**).
- Se introduce șurubul în gaura de sus (Fig. 14, **Poz. 3**).
- Se fixează ușor partea inferioară a cârligului (Fig. 14, **Poz. 1**). Nu se strâng foarte tare componentele între ele.



ATENȚIE!

DAUNE ALE INSTALAȚIEI

prin ruperea cârligului, dacă șurubul nu s-a poziționat în gaura de sus și se ajunge la tensionări puternice nedorite.

- Se realizează poziționarea pe țigla, astfel încât sarcina să fie preluată de concavitatea țiglei (Fig. 15, **Poz. 3**).

Cârligul trebuie să aibă ceva joc față de cantul superior al țiglei (Fig. 15, **Poz. 4**). În acest sens, se adaptează țigla la partea superioară.

- Partea inferioară a cârligului se împinge în jos, până când acesta se așază pe căprior, resp. scândură (Fig. 15, **Poz. 6**).



INDICAȚIE PENTRU UTILIZATOR

Șaiba dințată (Fig. 15, **Poz. 5**) trebuie să se prindă pe zona dințată a părții inferioare a cârligului.

- Se strânge piulița hexagonală lungă (Fig. 15, **Poz. 1**). Pentru aceasta, se introduce cheia SW5 în gaura piuliței hexagonale și se rotește.
- Partea inferioară a cârligului se fixează de căprior cel puțin în prima (Fig. 15, **Poz. 2**) și cea de-a doua gaură cu șuruburi potrivite.

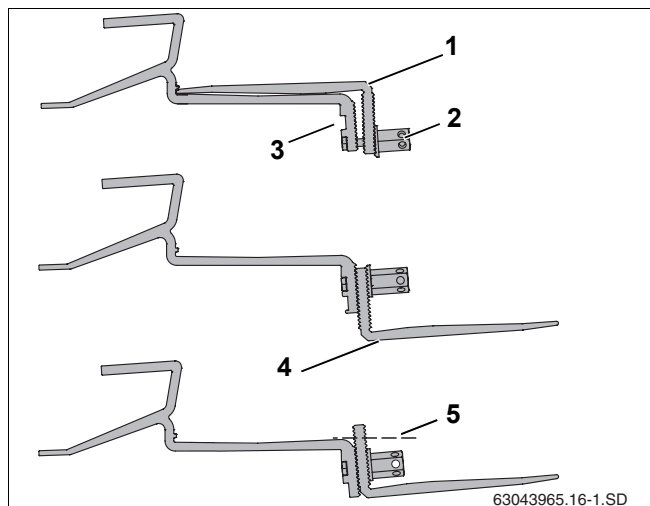


Fig. 14 Fixarea cârligelor pe căpriori

Pos. 1: Parte inferioară cârlig

Pos. 2: Piuliță hexagonală lungă

Pos. 3: Gaura superioară a fixării părții inferioare

Pos. 4: Element de sprijin, dacă este necesar

Pos. 5: Separator, dacă este necesar

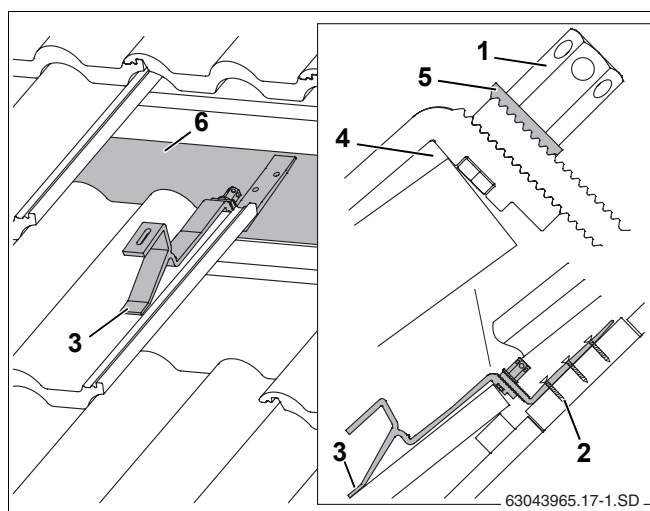


Fig. 15 Cârlig montat (pentru a se putea observa mai bine, nu sunt prezentate câteva țigle)

Poz. 1: Piuliță hexagonală lungă

Pos. 2: Șuruburi pentru fixarea cârligelor

Pos. 3: Poziționarea frontală

Pos. 4: Adaptarea țiglei, respectiv a cârligului de acoperiș

Pos. 5: Șaibă dințată

Pos. 6: Scândură

5.3 Înelitori din țigle solz



INDICAȚIE PENTRU UTILIZATOR

La montajul pe învelitori cu țigle solz, consultați un învelitor de case.

La montaj, respectați distanțele (w, x și y) pentru cârlige (Tab. 5 și Tab. 6, pagina 14).

Corespunzător pozițiilor cârligelor (Tab. 5 și Tab. 6, pagina 14), în acest caz trebuie așezate pe căpriori scânduri suficient de rezistente, pentru a se monta cârligele între căpriori (Fig. 16, **Poz. 1**).



INDICAȚIE PENTRU UTILIZATOR

Dacă acoperișul este realizat cu o contralatură, se pot folosi cârligele ca la învelitorile din țiglă (pagina 15).

Pregătirea cârligelor

Înainte de montare, partea inferioară trebuie așezată în poziția corectă.

- Se desface piulița hexagonală lungă (Fig. 17, **Poz. 2**).
- Se introduce șurubul în gaura de sus (Fig. 17, **Poz. 3**).
- Se fixează ușor partea inferioară a cârligului (Fig. 17, **Poz. 1**). Nu se strâng foarte tare componentele între ele.



ATENȚIE!

DAUNE ALE INSTALAȚIEI

prin ruperea cârligului, dacă șurubul nu s-a poziționat în gaura de sus și se ajunge la tensionări puternice nedorite.

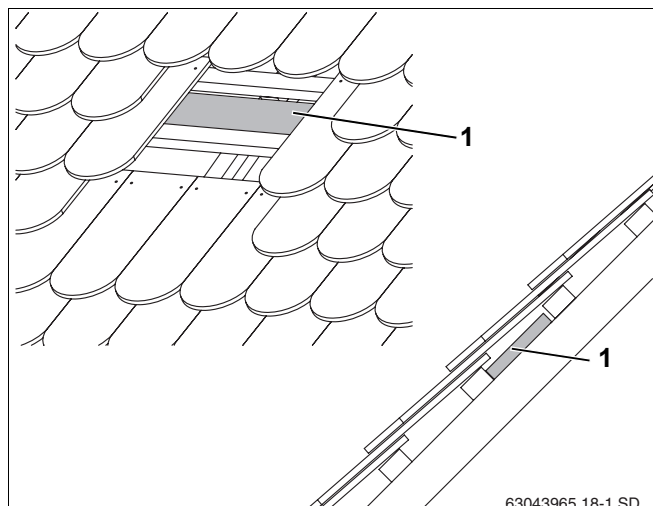


Fig. 16 Montarea scândurii, dacă este necesar

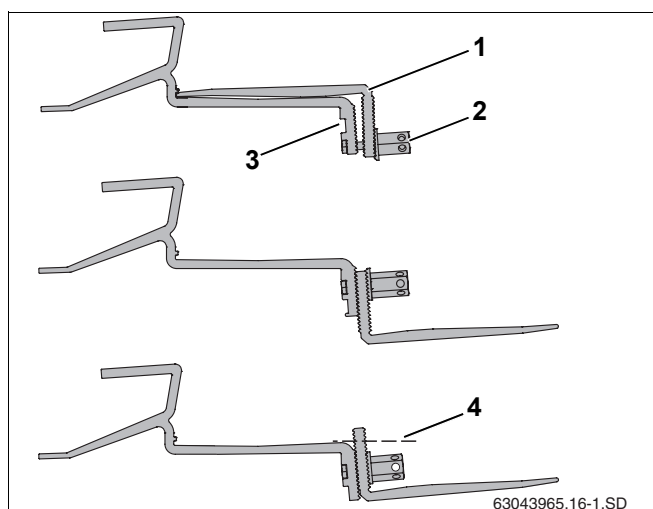


Fig. 17 Repoziționarea părții inferioare a cârligului

Poz. 1: Partea inferioară a cârligului

Pos. 2: Piuliță hexagonală lungă

Pos. 3: Gaura de sus pentru fixarea părții inferioare

Pos. 4: Separator, dacă este necesar

Montarea cârligelor

**DETERIORĂRI ALE CLĂDIRII**

datorită neetanșeității.

ATENȚIE!

- Montați centrat pe țigla solz fiecare cârlig.

**INDICAȚIE PENTRU UTILIZATOR**

Dacă între scândurile acoperișului există o distanță prea mică, partea inferioară a cârligului se poate intercala între a doua și a treia gaură.

- Partea inferioară a cârligului se împinge în jos, până când acesta se așază pe căprior, resp. scândură (Fig. 18, **Poz. 1**).

**INDICAȚIE PENTRU UTILIZATOR**

Șaiba dințată (Fig. 19, **Poz. 2**) trebuie să prindă zona dințată a părții inferioare a cârligului.

- Se strânge piulița hexagonală lungă (Fig. 19, **Poz. 1**). Pentru asta, se introduce cheia SW5 în gaura piuliței hexagonale și se rotește.
- Partea inferioară a cârligului se fixează de căprior sau scândură cel puțin în prima (Fig. 19, **Poz. 3**) și cea de-a doua gaură, cu șuruburi potrivite.

- Tăiați țiglele solz alăturate (Fig. 20, **Poz. 1**) (linia întreruptă, Fig. 20, **Poz. 2**).

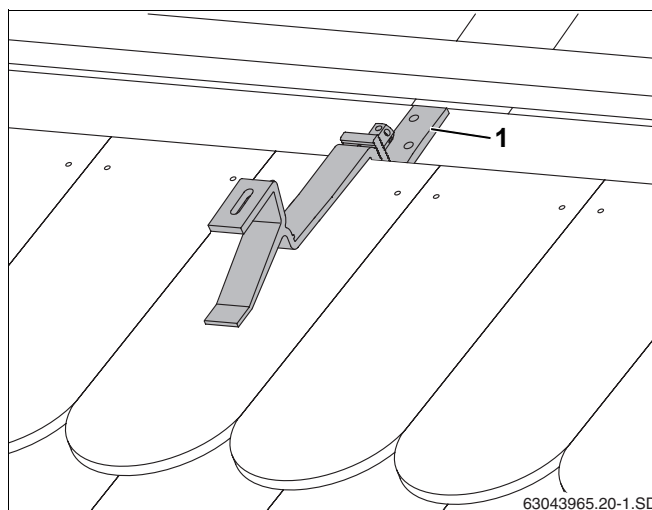


Fig. 18 Cârlig montat

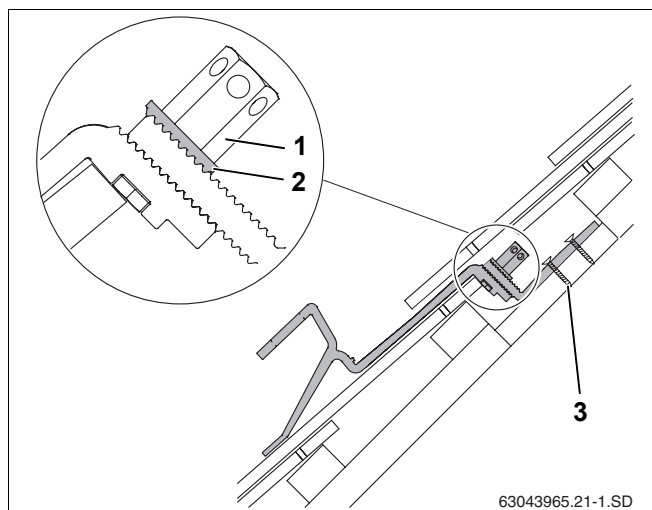


Fig. 19 Cârlig montat – prezentare în secțiune cu partea inferioară mai scurtă a cârligului

Poz. 1: Piuliță hexagonală lungă

Pos. 2: Șaibă dințată

Pos. 3: Șuruburi pentru fixarea cârligului

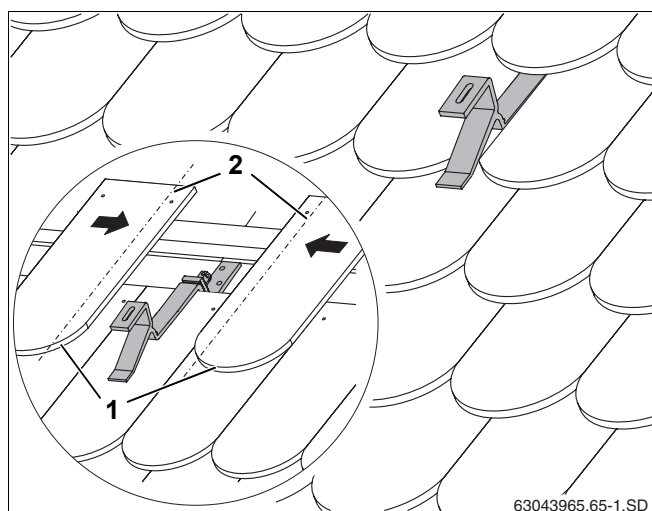


Fig. 20 Cârlig montat pe acoperiș

5.4 Înelitoare din plăci ondulate



PERICOL DE MOARTE

prin inhalarea fibrelor de azbest.

AVERTIZARE!

- Executarea lucrărilor la materiale ce conțin azbest este permisă numai specialiștilor sau persoanelor instruite special pentru astfel de lucrări.
- Măsurile necesare din TRGS 519 (Normative pentru substanțe periculoase) trebuie respectate cu strictețe.

În locul cârligelor de acoperiș trebuie să fie montate șuruburi de ancorare pentru fixarea șinelor profilate.

Conținut livrare (Fig. 21):

Poz. 1:	Șurub M8	4 ×
Poz. 2:	Piesă de susținere	4 ×
Poz. 3:	Piuliță M12	4 ×
Poz. 4:	Șaibă	4 ×
Poz. 5:	Șaibă de etanșare	4 ×
Poz. 6:	Șurub de ancorare M12	4 ×

În mod normal, la acoperișurile din plăci ondulate trebuie stabilită înălțimea onduleelor pentru a putea aproxima șuruburile de ancorare. La montaj, aveți în vedere să se respecte distanțele (w, x și y) pentru șuruburile de ancorare (Tab. 5 și Tab. 6, pagina 14).



ATENȚIE!

DAUNE ALE INSTALAȚIEI

datorită structurii acoperișului cu rezistență insuficientă.

- Verificați dacă structura acoperișului este suficient de rezistentă. Pentru fixarea șuruburilor de ancorare, sunt necesare scânduri de lemn de cel puțin 40 × 40 mm.
- Dacă este necesar, montați scânduri suplimentare pentru a putea respecta distanțele din Tab. 5 și Tab. 6.

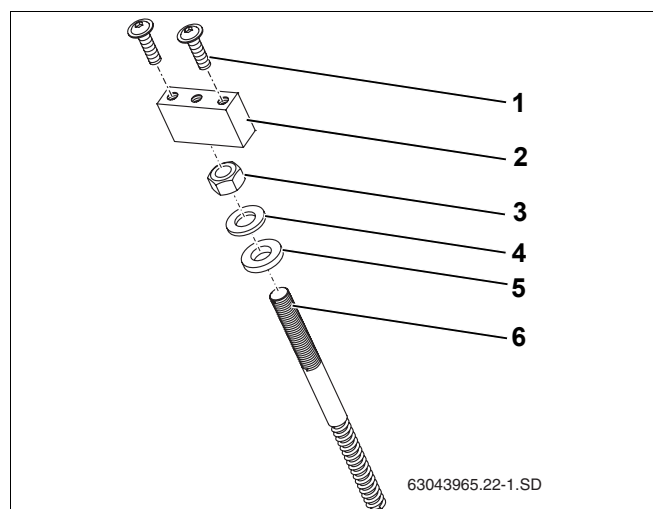


Fig. 21 Set de montaj pentru plăci ondulate

Scule necesare suplimentar

- Șurubelniță electrică
- Metru
- Bormașină pentru lemn, Ø 6 mm (lungime de găurire vezi Cap. "Montarea șuruburilor de ancorare", pagina 20)
- Bormașină pentru metal, Ø 13 mm
- Cheie SW 15 și 19

Montarea șuruburilor de ancorare



INDICAȚIE PENTRU UTILIZATOR

Gaura trebuie executată exact la 90° în structura acoperișului, pentru a obține mai târziu o suprafață de așezare plană între piesa de susținere și șina profilată. Pentru aceasta este rațional să se confecționeze un ghidaj pentru găurit respectiv un șablon.

- Se ia o riglă de lemn lungă de cca. 0,50 – 1,00 m. Se execută o gaură de trecere (Ø 6 mm) perpendicular pe riglă (Fig. 22).
- Lungimea necesară a burghiului se determină conform următorului calcul:

	90 mm
Înălțimea ondulei	+
Înălțimea șablonului	+
<hr/>	
Lungime necesară a burghiului pentru lemn de la mandrină (Ø 6 mm)	=



ATENȚIE!

DETERIORĂRI ALE CLĂDIRII

datorită neetanșeității.

- Nu executați găuri niciodată în concavitățile plăcii ondulate.
- Găuriți placa ondulată cu un burghiu pentru metal (Ø 13 mm), conform pozițiilor șuruburilor de ancorare (vezi Tab. 5 și Tab. 6). A nu se găuri lemnul aflat dedesubt!
- Introduceți burghiul pentru lemn (Ø 6 mm) prin șablon și găuriți perpendicular structura acoperișului (scândură de lemn).
- Montați șuruburile de ancorare și respectați la asamblare ordinea de montaj a fiecărei piese (Fig. 23).
- Înșurubați piesa de susținere (Fig. 23, **Poz. 1**) până la refuz pe șurubul de ancorare (Fig. 23, **Poz. 5**).
- Înșurubați șurubul de ancorare premontat cu ajutorul unei chei SW 15 până se atinge cota B (Tab. 7).



INDICAȚIE PENTRU UTILIZATOR

La înșurubarea șuruburilor de ancorare, cota B (Tab. 7 și Fig. 24) trebuie să fie egală la toate șuruburile de ancorare.

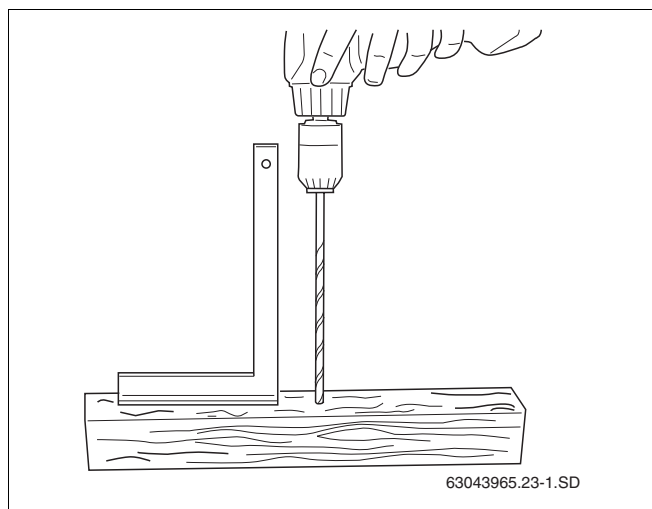


Fig. 22 Confectionarea șablonului pentru găurire

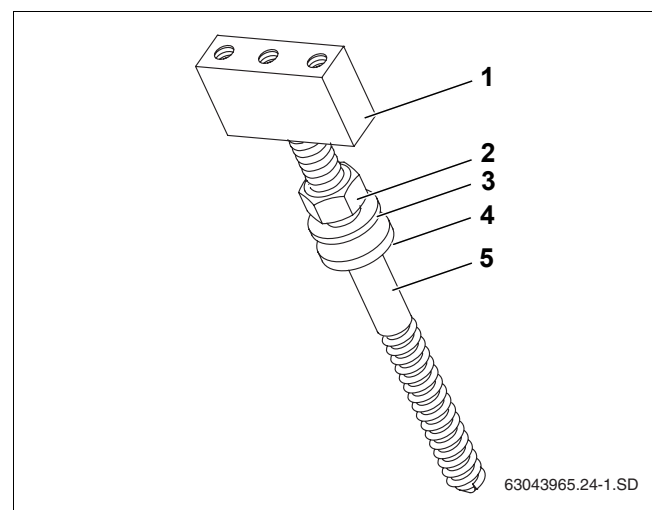


Fig. 23 Ordinea de montaj a șuruburilor de ancorare

Poz. 1: Piesa de susținere**Pos. 2:** Piuliță M12**Pos. 3:** Șaibă**Pos. 4:** Șaibă de etanșare**Pos. 5:** Șurub de ancorare M12

- Strângeți piulița (Fig. 24, **Poz. 2**) până ce șaiba de etanșare (Fig. 24, **Poz. 3**) se așează complet pe acoperiș.



INDICAȚIE PENTRU UTILIZATOR

- Piesa de susținere trebuie să fie înșurubată până la refuz pe șurubul de ancorare.

Înălțimea ondului cota A	Cota B
35 mm	70 mm
40 mm	65 mm
45 mm	60 mm
50 mm	55 mm
55 mm	50 mm
60 mm	45 mm

Tab. 7 Cote de montaj acoperiș cu plăci ondulate. Cotele depind de înălțimea ondului respective.

Înșurubarea șinei profilate

Aveți în vedere, de asemenea, Cap. 5.8.1 "Îmbinarea șinelor profilate".

- Șinele profilate (Fig. 25, **Poz. 2**) se fixează fiecare cu câte două șuruburi (Fig. 25, **Poz. 1**).



INDICAȚIE PENTRU UTILIZATOR

Șinele profilate nu au voie să atârne datorită diferențelor de nivel al căpriorilor.

- Pentru verificare, folosiți o sfoară de zidar. Dacă este necesar, aplicați completări sub șinele profilate pe piesele de susținere.

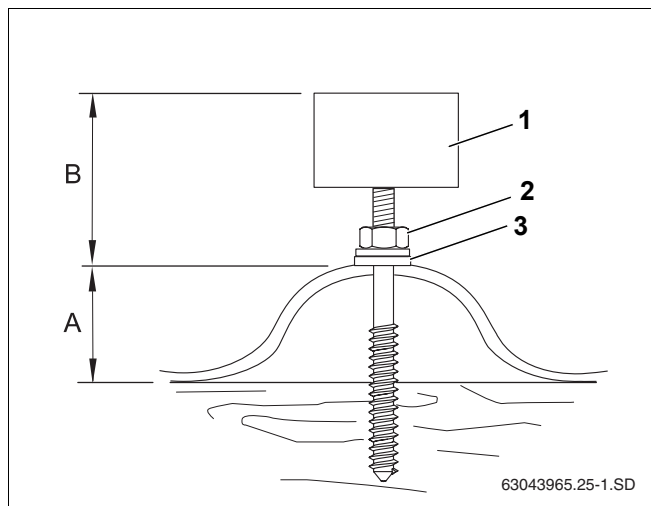


Fig. 24 Șurub de ancorare montat pe acoperișul cu plăci ondulate

Poz. 1: Piesă de susținere

Pos. 2: Piuliță, M12

Pos. 3: Șaibă de etanșare

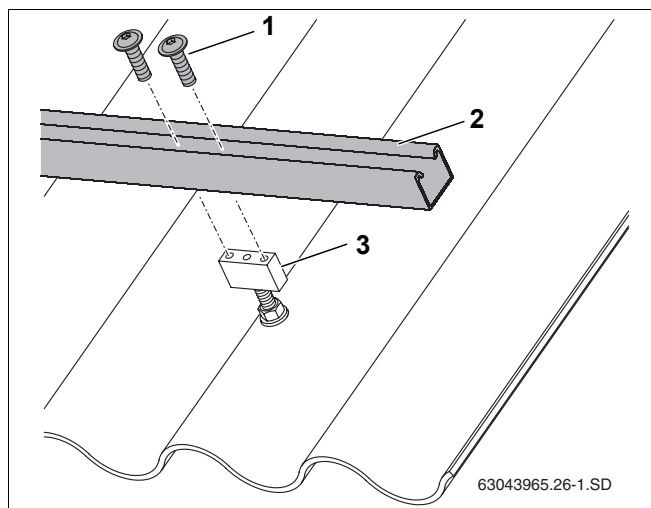


Fig. 25 Fixarea șinei profilate pe piesa de susținere

Poz. 1: Șurub

Pos. 2: Șină profilată

Pos. 3: Piesă de susținere

5.5 Înelitori din ardezie/șindrile



INDICAȚIE PENTRU UTILIZATOR

Montajul pe plăcile de ardezie/șindrilă trebuie să fie executat de către un înelitor de case.

Ca de exemplu, este prezentat montajul unui cârlig special și acoperirea etanșă cu table (Fig. 26, **Poz. 1** și **2**) ce trebuie puse la dispoziție de către beneficiar pe o înelitoare de ardezie/șindrilă.

La montaj, respectați distanțele obligatorii (w, x și y) între cârligele speciale (Tab. 5 și Tab. 6, pagina 14).

- Montați cârligele speciale (Fig. 26, **Poz. 5**) și garnitura de etanșare (Fig. 26, **Poz. 4**) cu șurubul din dotare (Fig. 26, **Poz. 6**) pe înelitoarea din ardezie/șindrilă.
- Pentru asigurarea unui montaj etanș, trebuie să așezați table (de la beneficiar) peste și sub cârligul special (Fig. 26, **Poz. 1, 2**).



INDICAȚIE PENTRU UTILIZATOR

Partea din față a cârligului special trebuie să se găsească pe porțiunea de înelitoare suprapusă (petrecută) (Fig. 26, **Poz. 3**).

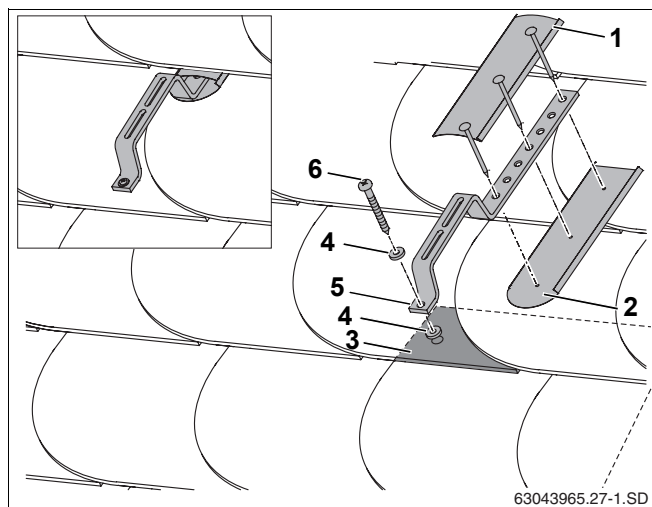


Fig. 26 Montajul pe înelitoarea din ardezie/șindrilă

Poz. 1: Tablă (de la beneficiar)

Pos. 2: Tablă (de la beneficiar)

Pos. 3: Prezentarea suprapunerii înelitorii

Pos. 4: Garnitură de etanșare (de la beneficiar)

Pos. 5: Cârlig special

Pos. 6: Șurub

5.6 Înelitoare din tablă



INDICAȚIE PENTRU UTILIZATOR

Montajul pe înelitorile din tablă trebuie să fie executat de către un înelitor de case.

În locul cârligelor de acoperiș trebuie să fie montate șuruburi de ancorare (Fig. 27, **Poz. 5**) pentru fixarea șinelor profilate. Respectați la montaj distanțele obligatorii (w, x și y) pentru șuruburile de ancorare (Tab. 5 și Tab. 6, pagina 14).

Pentru a garanta etanșeitatea acoperișului, trebuie lipite niște (Fig. 27, **Poz. 5**) teci (de la beneficiar) (Fig. 27, **Poz. 6**) pe acoperișul de tablă unde sunt montate șuruburile de ancorare.



INDICAȚIE PENTRU UTILIZATOR

Derularea procedurii pentru montajul șuruburilor de ancorare și a șinei profilate, cât și indicații corespunzătoare le veți găsi la Cap. 5.4 "Înelitoare din plăci ondulate".

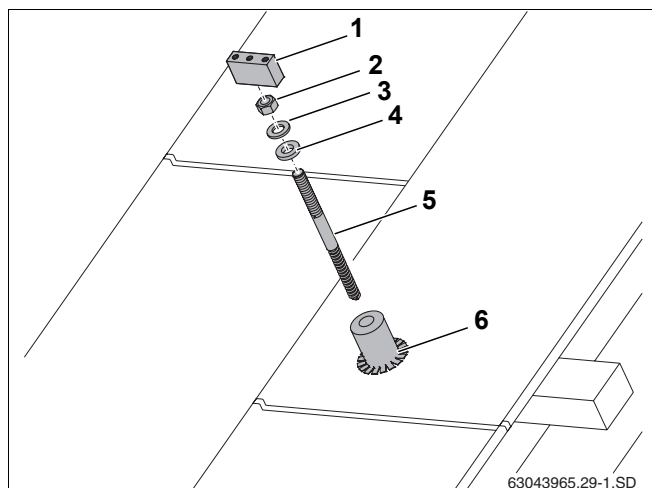


Fig. 27 Montajul pe acoperișul din tablă

Poz. 1: Piesă de susținere

Pos. 2: Piuliță M12

Pos. 3: Șaibă

Pos. 4: Șaibă de etanșare

Pos. 5: Șurub de ancorare M12

Pos. 6: Teacă (de la beneficiar)

5.7 Montarea șinelor suplimentare (accesoriu)

La înălțimi de montaj cuprinse între 20 și 100 m și/sau sarcini de la 2,0 la 3,1 kN/m² sunt necesare măsuri speciale.



INDICAȚIE PENTRU UTILIZATOR

Ca exemplu, vă va fi arătat un montaj cu învelitoare din țiglă. Șinele suplimentare pot fi montate și la alte învelitori descrise în aceste instrucțiuni.

Agățarea cârligelor suplimentare

Pentru poziționarea șinelor profilate de sarcină mare (zăpadă) trebuie să fie montate alte cârlige.

- Fixarea cârligelor suplimentare (Fig. 28, **Poz. 1**) cât mai central, între cârligele superioare și inferioare deja montate.



INDICAȚIE PENTRU UTILIZATOR

Între cârligele superioare, centrale și inferioare trebuie să se găsească cel puțin câte un rând de țigle.

Fixarea șinelor profilate de sarcină mare (zăpadă) pe cârlige

- Fixarea șaburilor pe cârlige (Fig. 29, **Poz. 1**) în direcția indicată de săgeată.
- Poziționați șinele profilate de sarcină mare (zăpadă) pe cârlige (Fig. 29, **Poz. 2**) și strângeți-le cu șuruburi M8 (Fig. 29, **Poz. 3**).
- Orientați șinele profilate de sarcină mare (zăpadă) orizontal la aceeași înălțime (folosiți un șnur de zidar).

Montarea șinelor profilate

Înainte de fixarea șinelor profilate, acestea trebuie legate. Aveți în vedere aici Cap. 5.8.1 "Îmbinarea șinelor profilate".

- Șinele profilate (Fig. 30, **Poz. 1**) se poziționează în creștătura (Fig. 30, **Poz. 2**) șinelor profilate de sarcină mare (zăpadă) și se strâng ușor cu șuruburi și piulițe de aluminiu (Fig. 30, **Poz. 3**), astfel încât șinele profilate să mai poată fi orientate.
- La fel procedați cu celelalte șine profilate.

Continuați montajul cu Cap. 5.8.3 "Orientarea șinelor profilate".

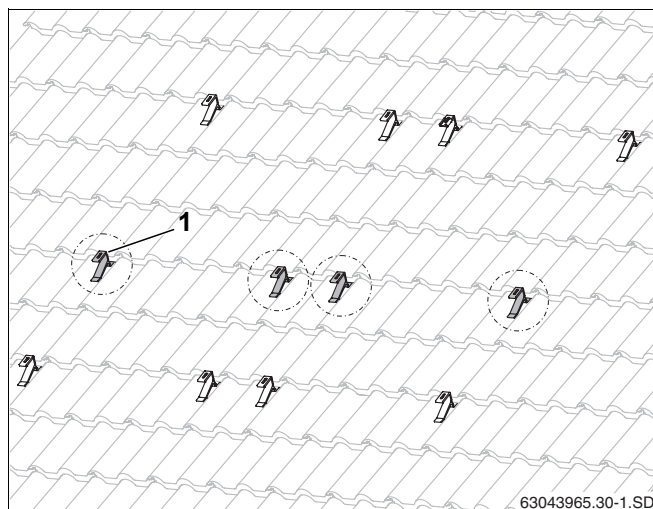


Fig. 28 Cârlige suplimentare pentru șine profilate de sarcină mare (zăpadă) (aici: pentru doi colectori)

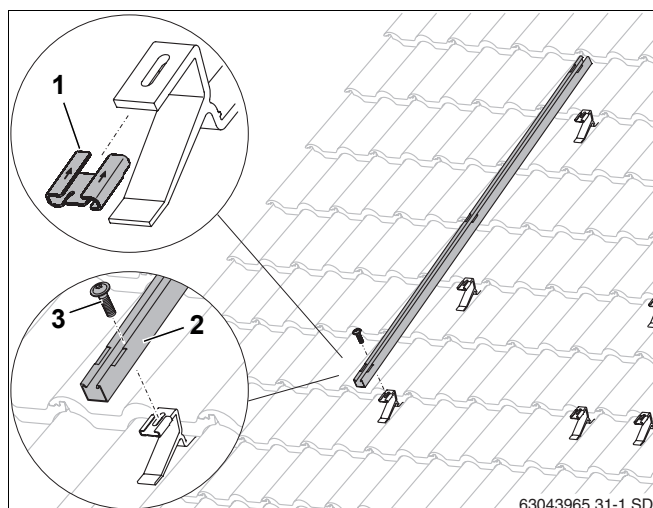


Fig. 29 Fixarea șinelor profilate de sarcină mare (zăpadă)

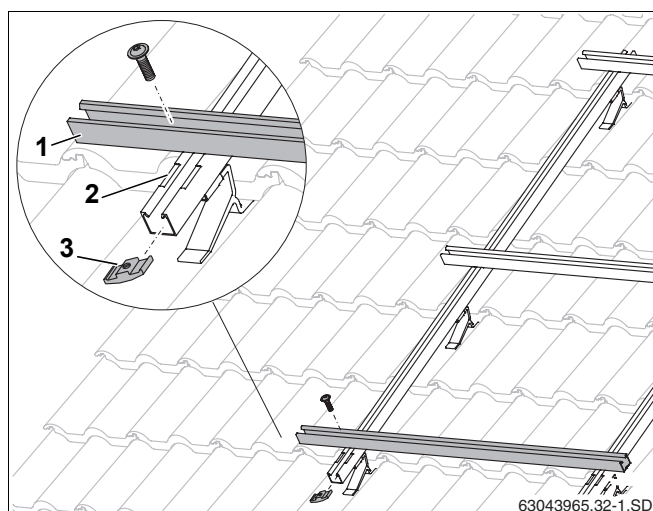


Fig. 30 Montarea șinelor profilate orizontale

5.8 Montarea șinelor profilate

Șinele profilate trebuie legate una de cealaltă prin îmbinări. Pentru fiecare colector este prevăzută o șină profilată superioară și inferioară.

5.8.1 Îmbinarea șinelor profilate

- Elementul de îmbinare (Fig. 31, **Poz. 1**) se introduce până la opritor în ambele șine profilate (Fig. 31, **Poz. 2**).
- Pentru fixare, se strâng cele două prezoane premontate M10 (Fig. 31, **Poz. 3**) în elementul de legătură, cu cheia SW5.

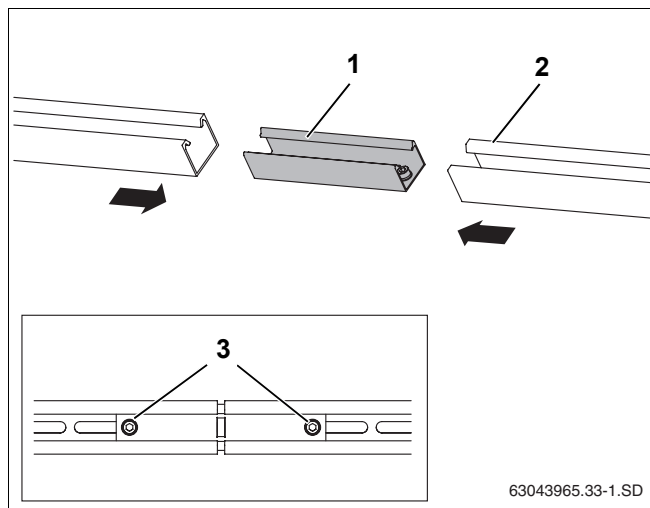


Fig. 31 Îmbinarea șinelor profilate

Poz. 1: Piesă de îmbinare

Pos. 2: Șină profilată

Pos. 3: Prezon M10

5.8.2 Montarea șinelor profilate

- Piulița se fixează (Fig. 32, **Poz. 1**) pe cârlige în direcția indicată de săgeți.
- Se poziționează șinele profilate inferioare (Fig. 32, **Poz. 2**) și se strâng ușor cu șurubul M8 (Fig. 32, **Poz. 3**), astfel ca șinele profilate să mai poată fi orientate.
- Procedați la fel cu șinele profilate superioare.



INDICAȚIE PENTRU UTILIZATOR

Pentru distanța șinelor profilate, vă recomandăm să realizați un element ajutător din scândură.

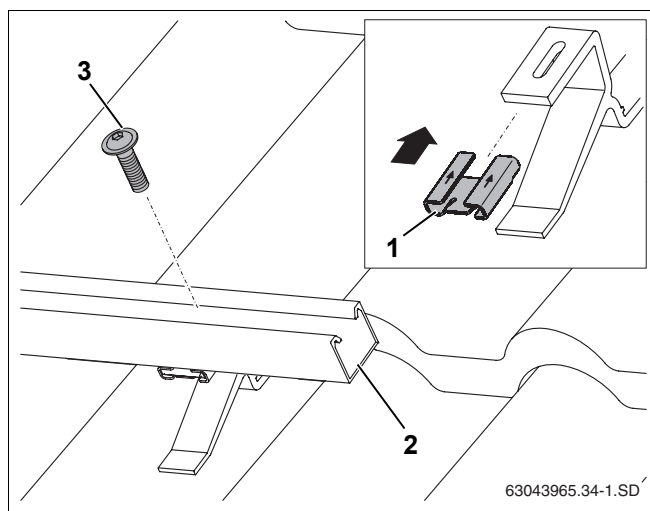


Fig. 32 Se fixează șinele profilate pe cârlige

Poz. 1: Piuliță

Pos. 2: Șină profilată

Pos. 3: Șurub

5.8.3 Orientarea șinelor profilate

- Orientați șinele profilate inferioare și superioare din partea laterală la aceeași distanță (Fig. 33, folosiți cumpăna).



INDICAȚIE PENTRU UTILIZATOR

Măsurați diagonalele sau poziționați de ex. o scândură (Fig. 33, **Poz. 1**) la capătul șinelor profilate. Unghiul între șipcă și șina profilată trebuie să fie de 90°. Orientați șinele profilate prin intermediul găurilor alungite.

- Strângeți șuruburile.



INDICAȚIE PENTRU UTILIZATOR

Șinele profilate nu trebuie să atârne datorită diferențelor de nivel al căpriorilor.

Pentru verificare, folosiți șnurul de zidar. În cazul în care este necesar, sprijiniți șinele profilate de cârlige.

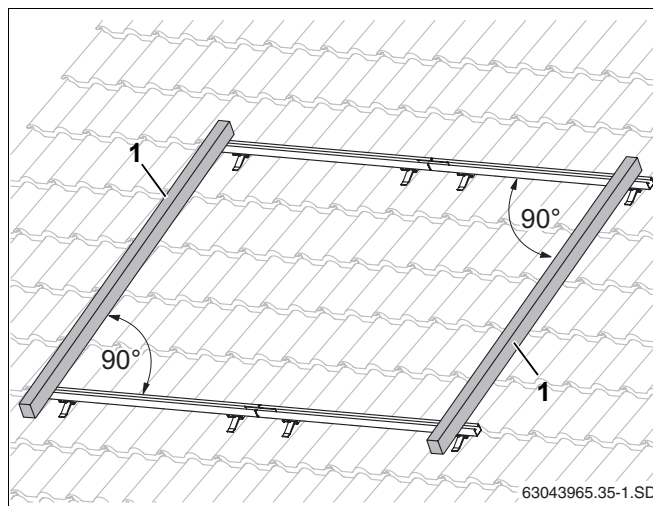


Fig. 33 Orientarea șinelor profilate

5.8.4 Montarea siguranțelor împotriva alunecării

Pentru a proteja colectorii împotriva alunecării, trebuie să fixăm pentru fiecare colector două siguranțe împotriva alunecării la șinele profilate inferioare.

- Se introduc siguranțele împotriva alunecării (Fig. 34, **Poz. 3**) în găurile alungite (Fig. 34, **Poz. 1**) ale șinelor profilate, până se potrivesc (Fig. 34, **Poz. 2**).

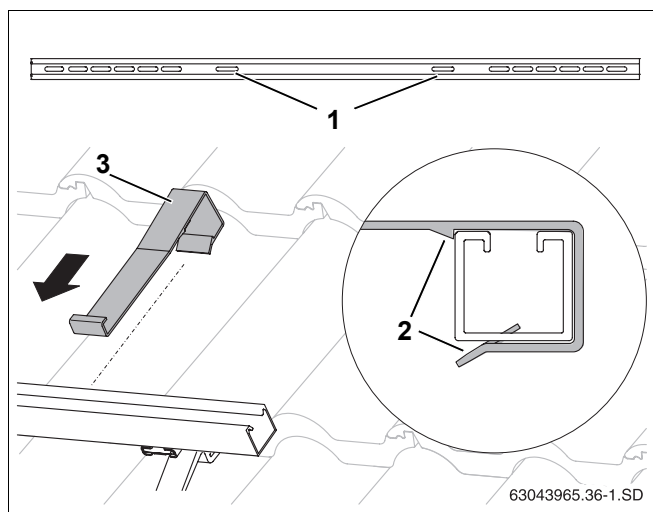


Fig. 34 Prinderea siguranțelor împotriva alunecării

Poz. 1: Găuri de fixare pentru siguranțe împotriva alunecării

Poz. 2: Potrivirea siguranței împotriva alunecării

Poz. 3: Siguranța împotriva alunecării

6 Montajul colectoarelor

La începerea montării colectoarelor, trebuie să respectați următoarele indicații de siguranță și indicații pentru utilizator.



AVERTIZARE!

PERICOL DE MOARTE

prin căderi și elemente în cădere.

- La toate lucrările pe acoperiș luați măsurile necesare pentru protecția la accidente.
- La toate lucrările pe acoperiș asigurați-vă contra căderii.
- Purtați în permanență îmbrăcămintea resp. echipamentul de protecție.
- După terminarea montării controlați poziția sigură a setului de montaj și a colectoarelor.



ATENȚIE!

DAUNE ALE INSTALAȚIEI

prin suprafețe neetanșe.

- Îndepărtați înainte de montaj dopurile de plastic de la racordurile colectorului.



Buderus

INDICAȚIE PENTRU UTILIZATOR

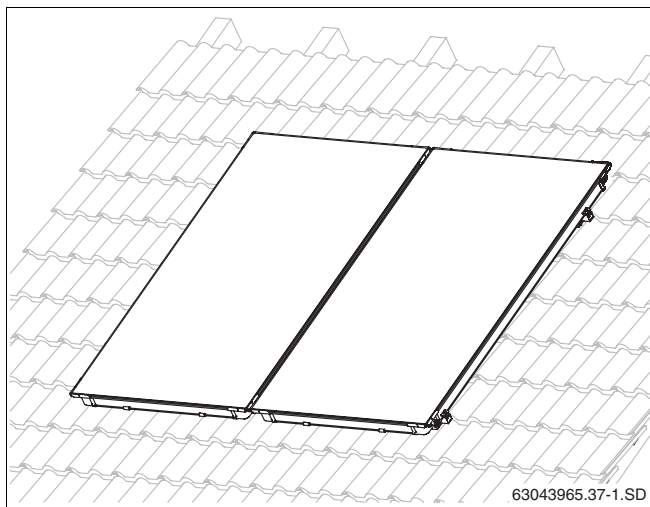
Pentru montaj, utilizați un dispozitiv de ridicat din domeniul învelitorilor de case sau dispozitive de manipulare cu vid cu portanță suficientă (ușurează ridicarea).



Buderus

INDICAȚIE PENTRU UTILIZATOR

Colectorii neasigurați pot să cadă în timpul transportului sau al montajului.



63043965.37-1.SD

Fig. 35 Vedere montaj pe acoperiș cu colectori

6.1 Pregătirea montării colectoarelor

Înainte de montajul efectiv pe acoperiș, puteți premoneta la sol furtunile solare scurte și dopurile oarbe, pentru a vă ușura munca pe acoperiș.

Pentru a asigura furtunile solare, colierele arc trebuie montate cu inelul de siguranță.



ATENȚIE!

DAUNE ALE INSTALAȚIEI

prin neatenșitățile la furtunile solare.

- Poziția corectă a colierului arc trebuie garantată neapărat înainte de scoaterea inelului de siguranță (Fig. 36, **Poz. 1**) (Fig. 36, **Poz. 2**). O desfacere ulterioară cu ajutorul unor clești poate distruge/deteriora puterea de strângere.



ATENȚIE!

PERICOL DE RĂNIRE

Inelul de siguranță poate fi tras (scos) numai dacă colierul arc se află pe furtunul solar.

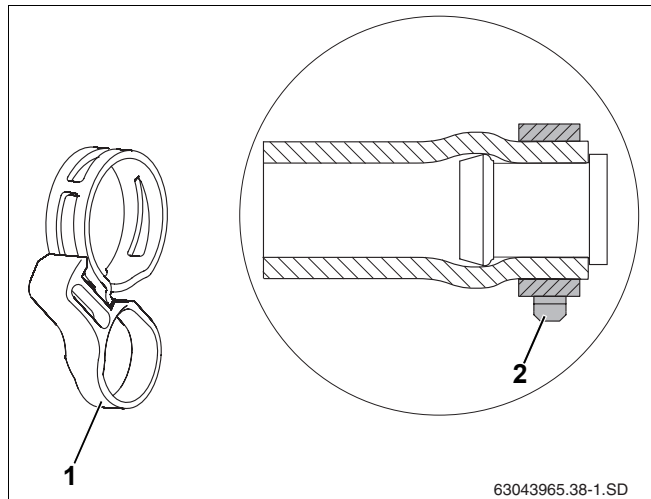


Fig. 36 Colier arc cu inel de siguranță montat deja la dopurile premontate

6.1.1 Racord hidraulic după "Tichelmann"

Câmpul de colectori trebuie instalat după principiul Tichelmann. Instalația trebuie astfel realizată, astfel încât fiecărui colector să-i revină același debit (Fig. 37).



INDICAȚIE PENTRU UTILIZATOR

Conducta de tur poate fi instalată în dreapta (Fig. 37) sau stanga sus (Fig. 38). În aceste instrucțiuni a fost prezentată conducta de tur pe partea dreaptă.

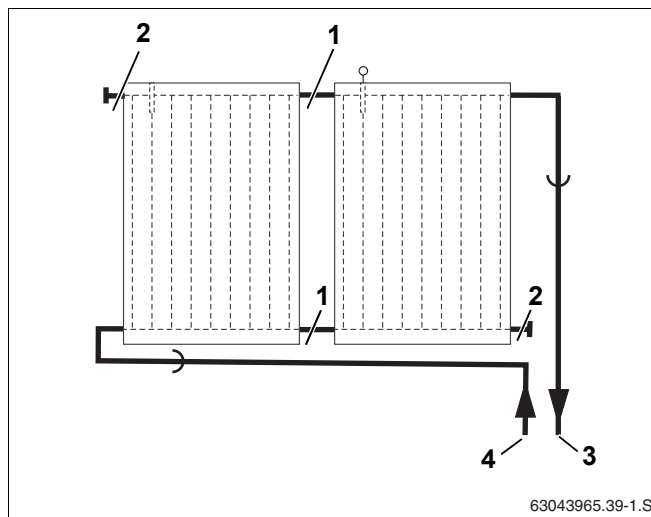


Fig. 37 Racord hidraulic – conducta de tur dreapta

Poz. 1: Furtun solar 95 mm

Poz. 2: Furtun solar 55 mm și dopuri oarbe

Poz. 3: Conductă de tur

Poz. 4: Conductă de retur

Colectorii trebuie montați în așa fel încât trecerile pentru senzori să se afle în partea superioară pentru poziționarea senzorilor (Fig. 38, **Poz. 1**) colectoarelor.



INDICAȚIE PENTRU UTILIZATOR

Dacă doriți să aerisiți instalația solară în cel mai înalt punct al său cu un aerisitor automat (accesoriu), trebuie să montați conducta de tur cu înclinarea spre aerisitor și conducta de retur cu înclinarea spre câmpul de colectori.

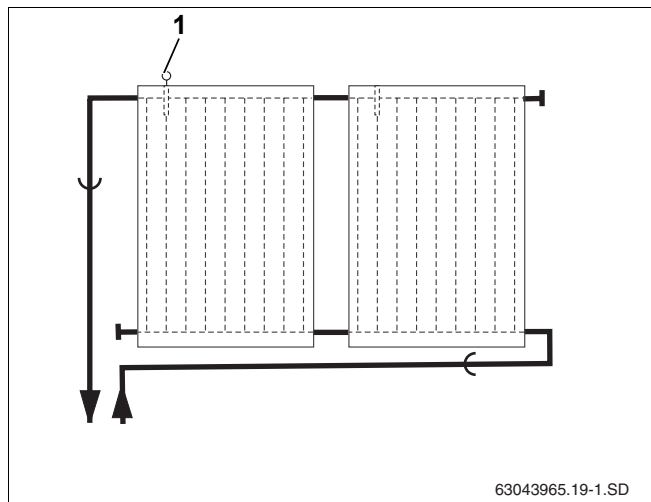


Fig. 38 Racord hidraulic – conducta de tur stânga

6.1.2 Premontarea setului de legătură

Legătura hidraulică a celor doi colectori este realizată prin setul de legătură (furtune solare 95 mm și coliere arc din colțarele de transport).



INDICAȚIE PENTRU UTILIZATOR

În special în cazul unor temperaturi exterioare scăzute recomandăm introducerea furtunelor solare în apă fierbinte, pentru a ușura montajul.



INDICAȚIE PENTRU UTILIZATOR

În imagini, setul de legătură este prezentat astfel încât primul colector este montat în dreapta.

- Capacele de plastic (protecția în timpul transportului) se demontează de pe racordurile colectorului.
- Furtunele solare 95 mm (Fig. 39, **Poz. 2**) se împing în racordurile din dreapta ale celui de-al doilea colector, precum și ale următorilor colectori.
- Colierele arc (Fig. 39, **Poz. 1**) se împing peste furtunul solar (cel de-al doilea colier va asigura mai târziu racordul celorlalți colectori).
- Când colierul arc este poziționat corect, strângeți inelul de siguranță, pentru a asigura legătura (Fig. 39, **Poz. 3**).

6.1.3 Montarea dopurilor

Pentru racordul unui câmp de colectori nu sunt necesare toate racordurile; de aceea, ele trebuie închise.

- Capacele de plastic (protecția în timpul transportului) se demontează de pe racordurile colectorului.
- Furtunele solare 55 mm (Fig. 40, **Poz. 2**) se introduc cu dopurile oarbe premontate pe ambele racorduri libere ale câmpului de colectori.
- Când colierele arc sunt poziționate corect, strângeți inelele de siguranță, pentru a asigura legătura.

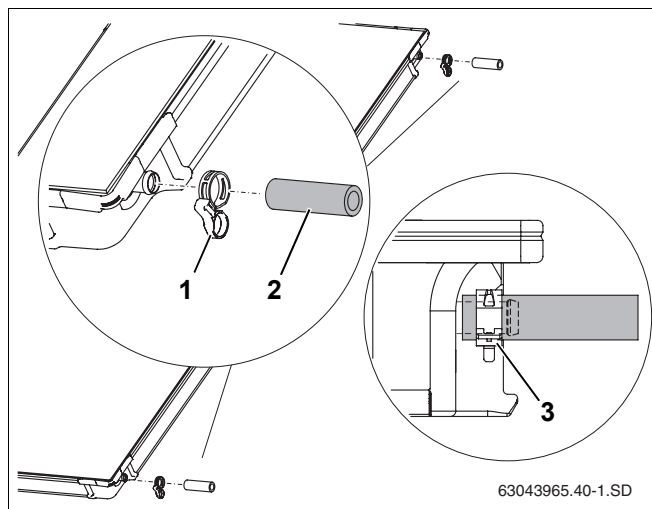


Fig. 39 Premontarea setului de legătură la al doilea colector

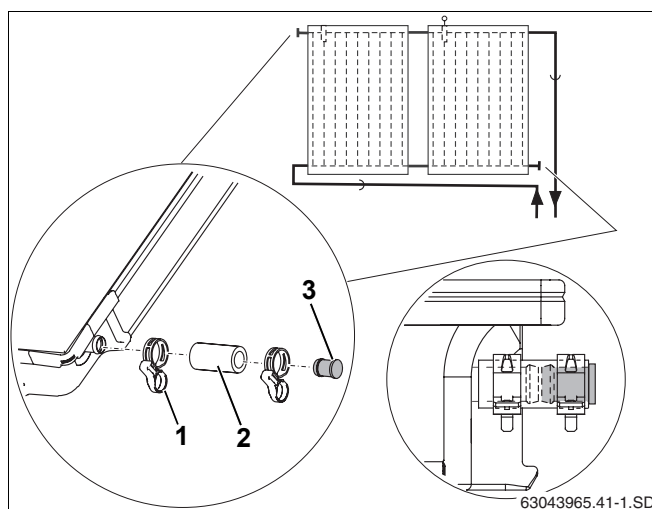


Fig. 40 Montarea dopurilor oarbe și a colierului arc

Poz. 1: Colierul arc

Poz. 2: Furtun solar 55 mm

Poz. 3: Dop orb

6.2 Fixarea colectoarelor

Fixarea colectoarelor pe șinele profilate se realizează cu ajutorul clemelor simple (Fig. 41, **Poz. 2**) la începutul și sfârșitul unui rând de colectori și a clemelor duble (Fig. 41, **Poz. 1**) între colectori.

Suplimentar, prin siguranțele împotriva alunecării se încearcă împiedicarea alunecării colectoarelor.



INDICAȚIE PENTRU UTILIZATOR

Componentele din material plastic de la elementele de prindere ale colectoarelor nu au funcție de susținere. Ele facilitează montajul.

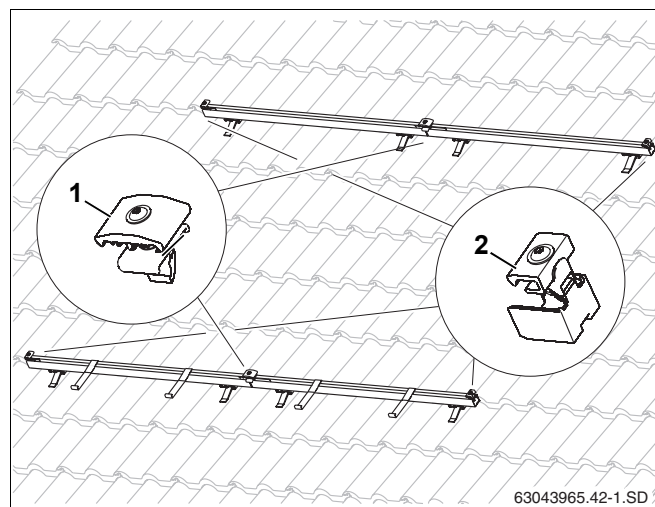


Fig. 41 Elemente de fixare pentru colector

Introducerea clemei de prindere simple în partea dreaptă

- Clemele de prindere simple (Fig. 42, **Poz. 1**) se introduc în capătul drept al câmpului de colectori în șinele profilate, până când se opresc în prima gaură alungită a șinei profilate.



INDICAȚIE PENTRU UTILIZATOR

Montați clemele de prindere simple în partea stângă a câmpului de colectori abia după montajul ultimului colector.

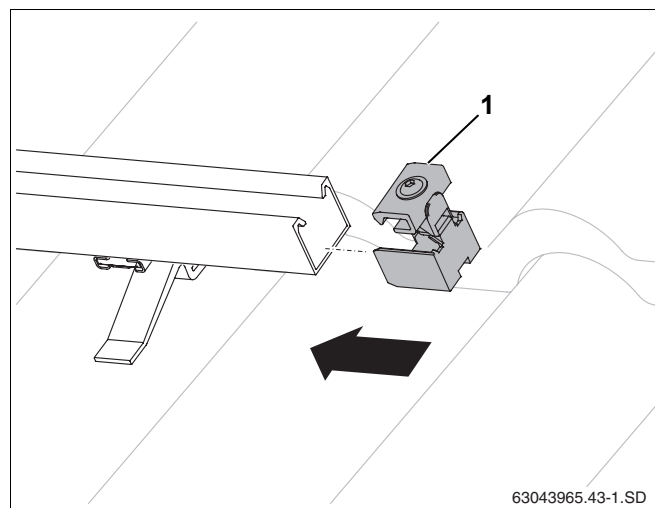


Fig. 42 Introducerea clemei de prindere simple

Așezarea primului colector

Așezați colectorul pe șinele profilate astfel încât trecerile pentru senzori să se afle în partea superioară pentru poziționarea senzorilor colectoarelor. Începeți să așezați colectoarele pe șinele profilate în partea dreaptă.



ATENȚIE!

PERICOL DE RĂNIRE

Realizați montajul colectoarelor întotdeauna cu două persoane.

- Așezați primul colector pe șinele profilate și prindeți-l prin glisare în siguranțele împotriva alunecării (Fig. 43).

Cantul inferior al colectoarelor trebuie să se găsească în deschizătura siguranței împotriva alunecării (Fig. 43, **Poz. 1**).

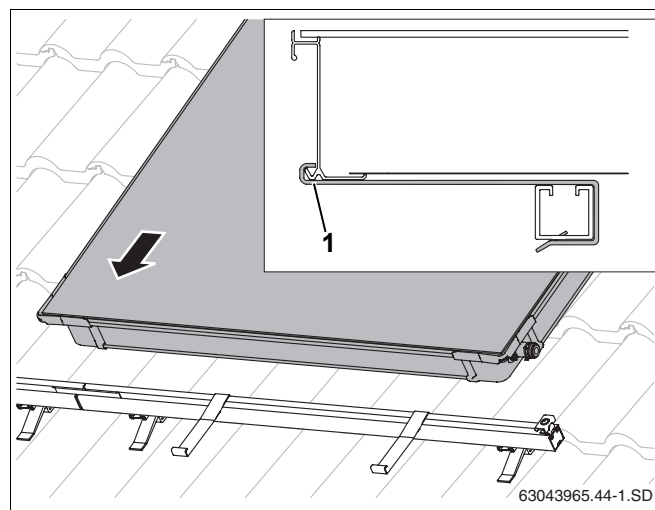


Fig. 43 Așezarea primului colector pe șinele profilate

- Se împinge colectorul (Fig. 44, **Poz. 1**) cu atenție în clema de prindere simplă și se așează orizontal.
- Se înșurubează clema de prindere simplă cu cheia SW5 (Fig. 44, **Poz. 2**).



INDICAȚIE PENTRU UTILIZATOR

Prin strângerea șurubului, se rup dopurile de plastic de la locurile de prindere.

Partea inferioară (Fig. 44, **Poz. 2**) a clemei de prindere a colectorului prinde acum cantul inferior al colectorului.

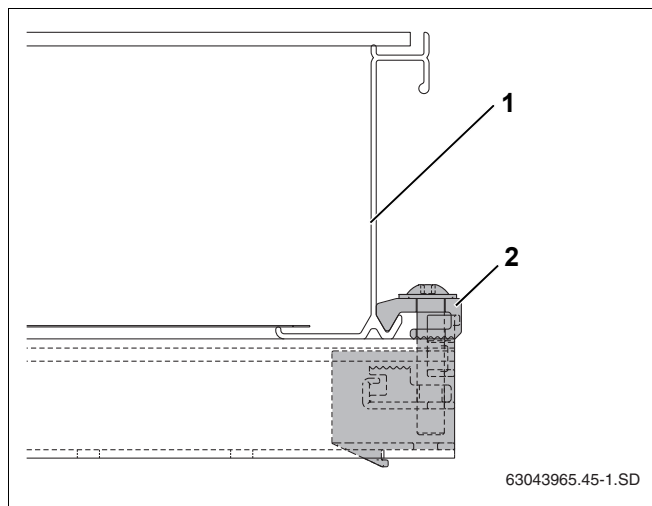


Fig. 44 Clemă de prindere simplă înșurubată

Folosirea clemei duble de prindere a colectorului

- Poziționați clema dublă de prindere a colectorului cu piulița aferentă în deschiderea șinei profilate astfel ca (Fig. 45, **Poz. 1**) să se realizeze prinderea șinei profilate prin intermediul distanțierului de plastic.
- Se împinge clema dublă de prindere până la rama colectorului.



INDICAȚIE PENTRU UTILIZATOR

Strângeți șurubul numai atunci când al doilea colector este împins la clema dublă de prindere.

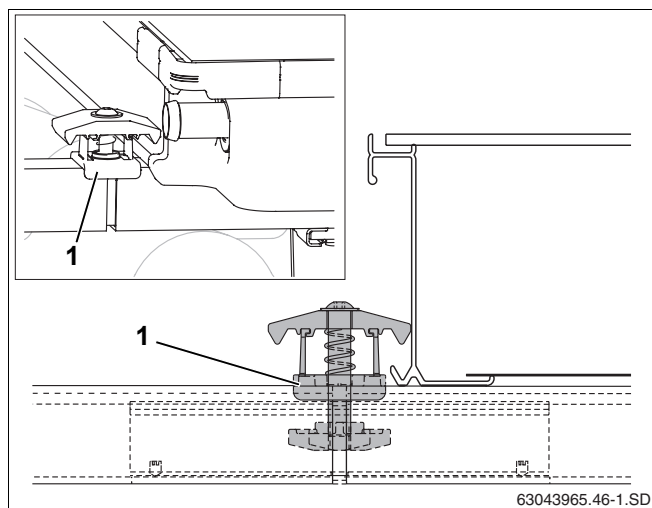


Fig. 45 Montarea clemei duble de prindere a colectorului

Se poziționează al doilea colector

- Poziționarea celui de-al doilea colector cu furtunele solare premontate (Fig. 46, **Poz. 1**) pe șinele profilate și glisarea în siguranțele împotriva alunecării.
- Se împinge al doilea colier cu arc (Fig. 46, **Poz. 3**) pe furtunul solar.
- Colectorul se poziționează în comparație cu primul astfel că (Fig. 46, **Poz. 2**) furtunele solare premontate să poată fi împinse pe racordurile din partea stângă ale primului colector.

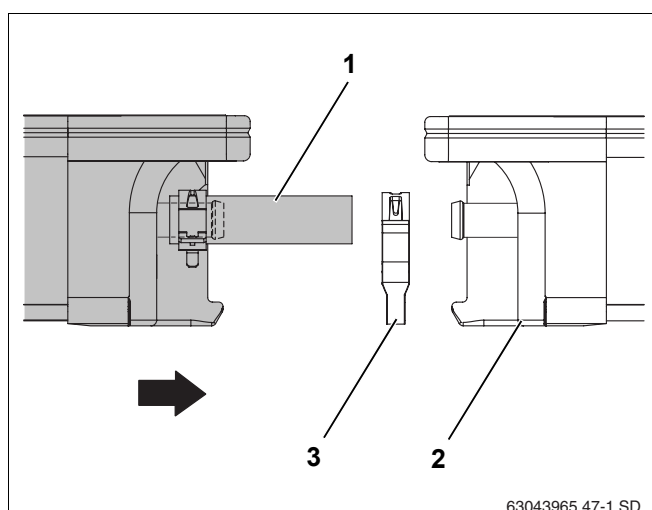


Fig. 46 Se împinge al doilea colector lângă primul

- Se împinge colierul arc peste racordul colectorului și se scoate inelul de siguranță.



ATENȚIE!

DAUNE ALE INSTALAȚIEI

prin furtune solare neasigurate și dopuri oarbe.

- Asigurați fiecare furtun solar la racordul colectorului cu un colier arc (Fig. 47).

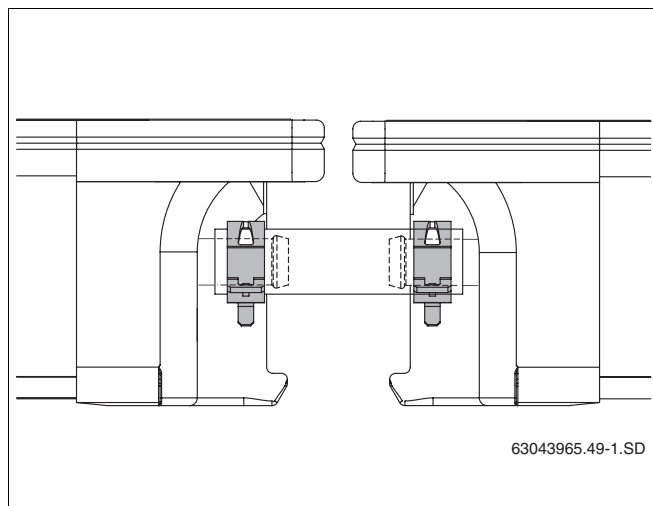


Fig. 47 Furtun solar cu coliere arc

- Se strânge șurubul clemei duble de prindere a colectorului cu o cheie SW5.



INDICAȚIE PENTRU UTILIZATOR

Prin strângerea șurubului, se rup dopurile de plastic de la locurile de prindere.

Partea inferioară (Fig. 48, **Poz. 1**) a clemei de prindere a colectorului prinde acum cantul inferior al colectorului.

Procedați la fel cu ceilalți colectori.

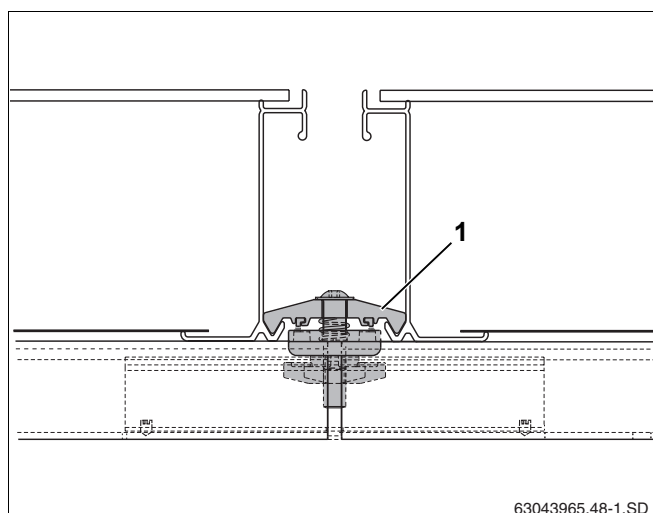


Fig. 48 Clemă dublă de prindere între doi colectori

Montarea clemei simple pentru partea sângă a colectorului

Dacă sunt toți colectorii montați, celelalte două cleme simple de prindere pot fi fixate.

- Se împinge clema simplă de prindere (Fig. 49, **Poz. 1**) în partea inferioară și superioară a șinei profilate.
- Se împinge clema până la rama colectorului și se înșurubează cu cheia SW5 (Fig. 49, **Poz. 2**).



INDICAȚIE PENTRU UTILIZATOR

Prin strângerea șurubului, se rup dopurile de plastic de la locurile de prindere.

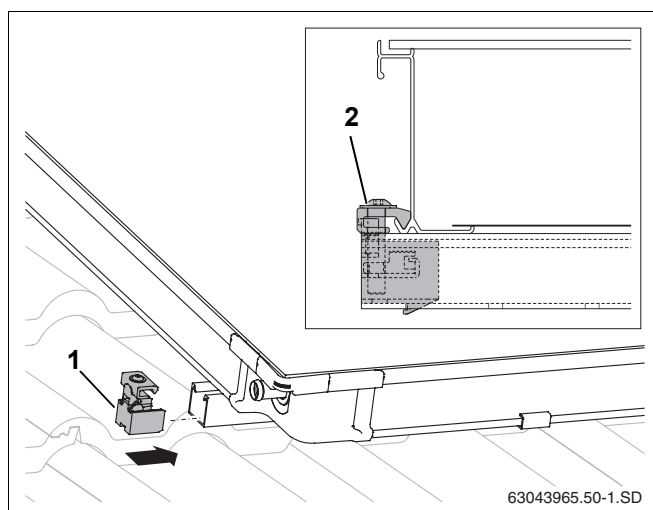


Fig. 49 Clemă simplă pentru partea stângă a colectorului

7 Racordul senzorului colectorului



INDICAȚIE PENTRU UTILIZATOR

Senzorul colectorului se află lângă stația completă, respectiv lângă automatizare.

Aveți în vedere locul de montaj la un sistem de colectori cu unul sau mai multe rânduri (Fig. 50).



ATENȚIE!

DAUNE ALE INSTALAȚIEI

prin cablu defect al senzorului.

- Protejați cablul împotriva posibilelor avarii.

Loc de montaj

Senzorul colectorului trebuie montat în colector la conducta de tur racordată (Fig. 50, **Poz. 2**).

- Loc de montaj (Fig. 50, **Poz. A**) la sisteme de colectori cu un singur rând și cu conducta de tur pe partea dreaptă.
- Loc de montaj (Fig. 50, **Poz. B**) la sisteme de colectori cu două rânduri și cu conducta de tur pe partea stângă.

Montarea senzorului colectorului

Pentru o funcționare ireproșabilă a instalației solare, este necesar ca senzorul colectorului (Fig. 51, **Poz. 1**) să se împingă până la refuz (opritor – corespunde cu cca. 250 mm) în conducta pentru senzor.

- Cu senzorul sau cu o șurubelniță trebuie realizat un strat etanș la trecerea senzorului (Fig. 51, **Poz. 3**).
- Îmbinarea cu cleme (Fig. 51, **Poz. 2**) pentru trecerea senzorului.
- Se introduce senzorul colectorului cca. 250 mm în conducta senzorului (până la opritor).
- Se strânge îmbinarea senzorului (Fig. 51, **Poz. 2**).



INDICAȚIE PENTRU UTILIZATOR

Dacă aveți o trecere a senzorului (Fig. 51, **Poz. 3**) a unui alt colector, aceasta trebuie etanșată cu dopuri din setul de racord. Înainte, trebuie să îndepărtați piulițele care se găsesc la trecerea pentru senzor (Fig. 51, **Poz. 2**).

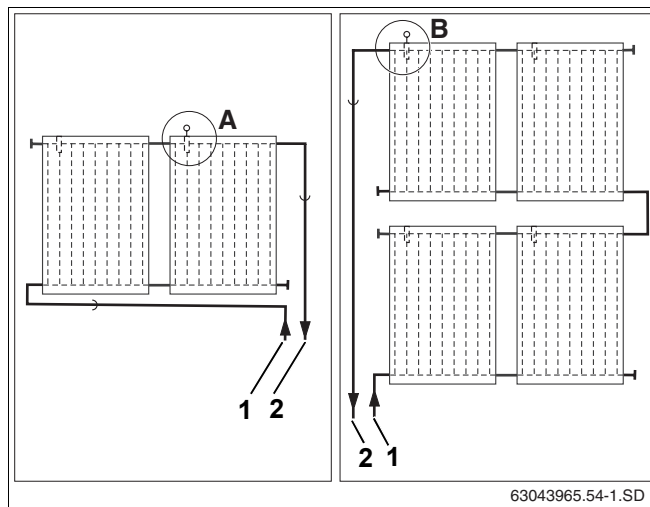


Fig. 50 Locul de montare al senzorului colectorului (prezentare schematică)

Poz. 1: Conductă de retur

Poz. 2: Conductă de tur

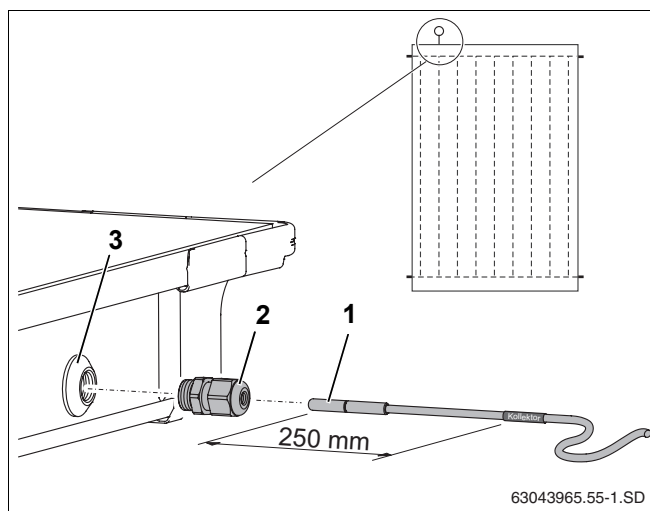


Fig. 51 Se împinge senzorul în colector

Poz. 1: Senzor colector

Poz. 2: Îmbinarea cu cleme

Poz. 3: Trecerea pentru senzori

8 Racordarea conductelor colectoare

Informații legate de poziționare conductelor colectoare găsiți în instrucțiunile de montaj ale stațiilor complete.

Racordul hidraulic la conductele colectoare se realizează cu ajutorul furtunelor solare lungi și flexibile. Racordul direct a unei conducte colectoare rigide cu un colector nu este permis.



INDICAȚIE PENTRU UTILIZATOR

Folosiți țiglele standard pentru aerisire sau trecerile pentru antenă pentru dirijarea conductelor de racord (furtune solare) sub acoperiș.

Contactați o firmă specializată pentru a vă dirija aceste conducte colectoare sub acoperiș.



INDICAȚIE PENTRU UTILIZATOR

Dirijați sub acoperiș, împreună cu conducta de tur, cablul senzorului prin țigla pentru aerisire.

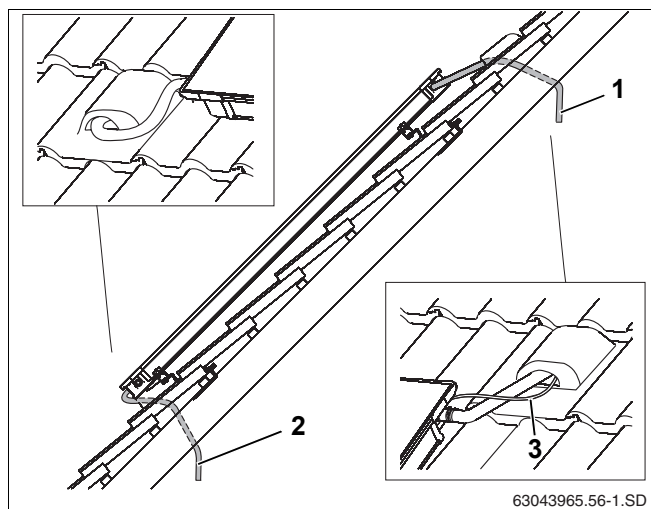


Fig. 52 Dirijarea conductelor de racord sub acoperiș

Poz. 1: Conductă de tur

Poz. 2: Conductă de retur

Poz. 3: Cablul senzorului

8.1 Aerisirea prin umplerea sub presiune

Dacă aerisirea instalației solare este realizată cu o pompă de umplere sub presiune, nu este necesar un aerisitor la acoperiș.

- Se împinge furtunul solar lung (1000 mm, Fig. 53, **Poz. 3**) pe racordul de tur al câmpului de colectori și se fixează cu coliere arc (Fig. 53, **Poz. 4**).
- Se introduce capătul furtunului cu îmbinarea prin cleme (Fig. 53, **Poz. 2**) până la opritor în furtunul solar și se fixează cu coliere arc.
- Se dirijează furtunul solar împreună cu cablul senzorului prin țigla de aerisire (Fig. 52, **Poz. 1**) și prin izolația acoperișului.
- Conductele colectoare se racordează la capătul de furtun R $\frac{3}{4}$ cu îmbinarea prin cleme (18 mm) (Fig. 53, **Poz. 2**).

Procedați la fel cu racordul de retur.

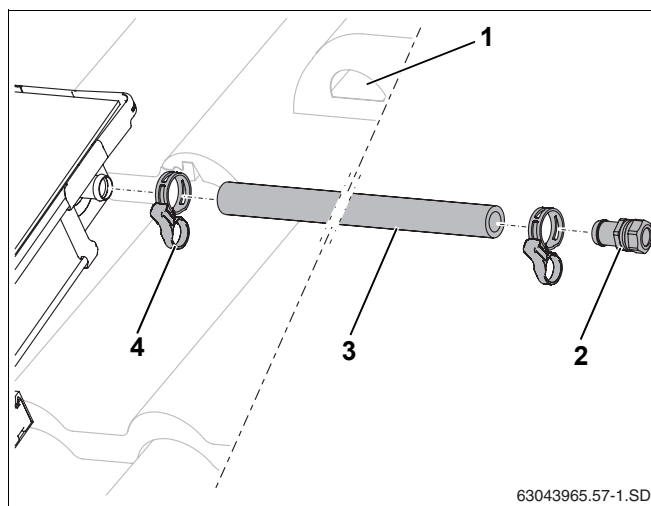


Fig. 53 Montarea conductei de tur (fără aerisitor la acoperiș)

Poz. 1: Țiglă pentru aerisire

Poz. 2: Capăt furtun R $\frac{3}{4}$ cu îmbinarea cu cleme

Poz. 3: Furtun solar 1000 mm

Poz. 4: Colier arc cu inel de siguranță

8.2 Aerisirea prin aerisitor (accesoriu) la acoperiș

Dacă vreți să aerisiți instalația solară cu un aerisitor automat (accesoriu) în cel mai înalt punct al instalației, atunci trebuie poziționată conducta de tur cu înclinarea către aerisitor și conducta de retur cu înclinarea către câmpul de colectori (Fig. 54, **Poz. 2**) (Fig. 54).

Evitați dese schimbări de direcție.



INDICAȚIE PENTRU UTILIZATOR

La fiecare schimbare a direcției în jos a conductei urmată de urcare, trebuie montat suplimentar un aerisitor cu piesa de racordare.

Dacă, din motive de spațiu, nu se poate monta un dispozitiv automat de aerisire, trebuie să instalați un dispozitiv manual de aerisire.



INDICAȚIE PENTRU UTILIZATOR

Recomandăm să folosiți la instalații solare întotdeauna un aerisitor de metal deoarece pot apărea temperaturi mai mari.

Funcția de aerisire prin intermediul șurubului și a dopului de protecție contra intemperiilor

Când se desface șurubul, instalația solară este aerisită. Pentru a nu intra umezeală prin șurubul de aerisire la instalația solară, dopul de protecție trebuie să se afle întotdeauna (Fig. 55, **Poz. 1**) pe șurubul de aerisire.

Deschideți aerisitorul prin deșurubarea cu o rotație completă a șurubului de aerisire.

Conținut livrare set universal de aerisire (Fig. 55):

Poz. 1:	Dop de protecție contra intemperiilor	1 ×
Poz. 2:	Dispozitiv automat de aerisire	1 ×
Poz. 3:	Robinet cu bilă	1 ×
Poz. 4:	Garnitura de etansare	1 ×
Poz. 5:	Aerisitor	1 ×
Poz. 6:	Niplu dublu	1 ×
Poz. 7:	Cap furtun cu O-Ring	2 ×
Poz. 8:	Colierul arc	2 ×
Poz. 9:	Furtun solar 55 mm	1 ×

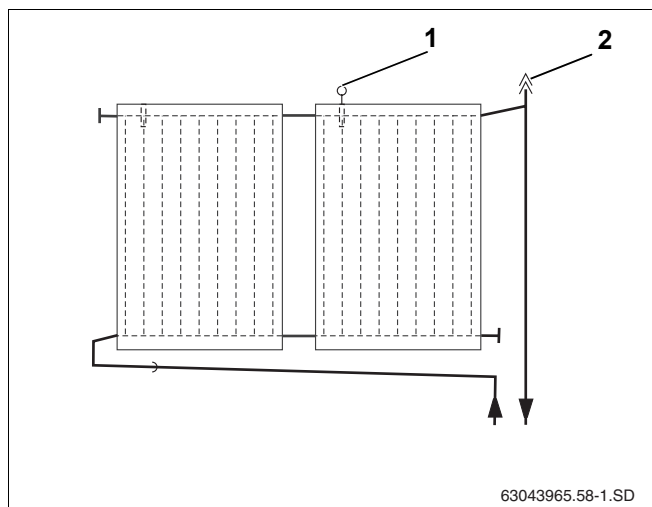


Fig. 54 Vedere recipient de aer cu aerisitor pentru racordul de tur

Poz. 1: Senzor colector

Poz. 2: Aerisitor automat la acoperiș

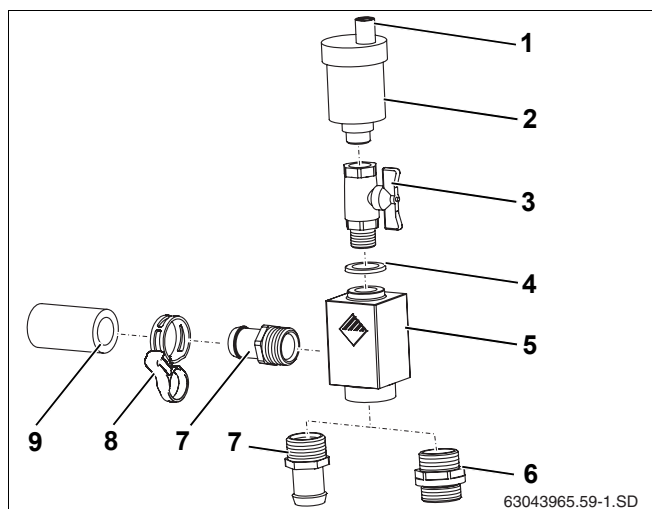


Fig. 55 Set universal de aerisire

8.2.1 Montarea aerisitorului sub acoperiș

- Furtunul solar lung (1000 mm, Fig. 56, **Poz. 2**) se împinge pe racordul de tur al câmpului de colectori și se fixează cu colierul arc.
- Se dirijează furtunul solar împreună cu cablul senzorului prin țigla de aerisire (Fig. 56, **Poz. 1**) și prin izolația acoperișului.

Procedați la fel cu racordul de retur.

- Se înșurubează capătul furtunului R^{3/4} cu O-Ring (Fig. 56, **Poz. 5**) și niplul dublu cu O-Ring (Fig. 56, **Poz. 3**) de recipientul de aer (Fig. 56, **Poz. 4**).
- Se introduce capătul furtunului până la opritor în furtunul solar (Fig. 56, **Poz. 6**) și se fixează cu colierul arc.



INDICAȚIE PENTRU UTILIZATOR

La racordul de retur trebuie să montați capătul de furtun cu îmbinarea prin cleme din setul de racord în furtunul solar.

- Racordarea conductelor colectoare la îmbinarea prin cleme (Fig. 56, **Poz. 3**).

8.2.2 Montarea aerisitorului peste acoperiș

- Se împinge furtunul solar (55 mm, Fig. 57, **Poz. 1**) pe racordul de tur al câmpului de colectori și se fixează cu colierul arc.
- Capătul furtunului R^{3/4} cu O-Ring (Fig. 57, **Poz. 3**) se înșurubează de recipientul de aer (Fig. 57, **Poz. 4**).
- Se introduc capetele furtunului (Fig. 57, **Poz. 3**) până la opritor în furtunele solare (Fig. 57, **Poz. 1** și **5**) se fixează cu colierele arc (Fig. 57, **Poz. 2**).
- Se introduc capetele furtunului cu îmbinarea prin cleme (Fig. 57, **Poz. 6**) până la opritor în furtunul solar și se fixează cu colierul arc.
- Se dirijează furtunul solar împreună cu cablul senzorului prin țigla de aerisire (Fig. 57, **Poz. 7**) și prin izolația acoperișului.
- Se racordează conducta colectoare la capătul de furtun cu îmbinarea prin cleme (18 mm) (Fig. 57, **Poz. 6**).



INDICAȚIE PENTRU UTILIZATOR

La racordul de retur trebuie să montați capătul de furtun cu îmbinarea prin cleme din setul de racord în furtunul solar lung.

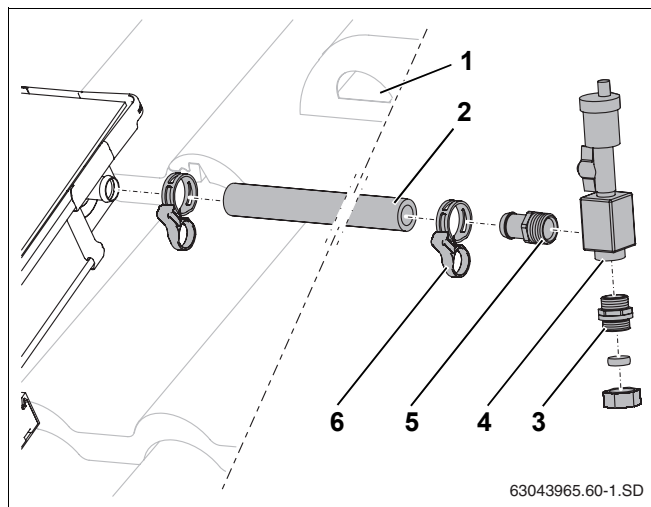


Fig. 56 Montarea furtunului solar la racordul de tur

- Poz. 1:** Țiglă de aerisire
- Poz. 2:** Furtun solar 1000 mm
- Poz. 3:** Niplu dublu cu O-Ring
- Poz. 4:** Recipient de aer
- Poz. 5:** Cap furtun R^{3/4} cu O-Ring
- Poz. 6:** Colierul arc

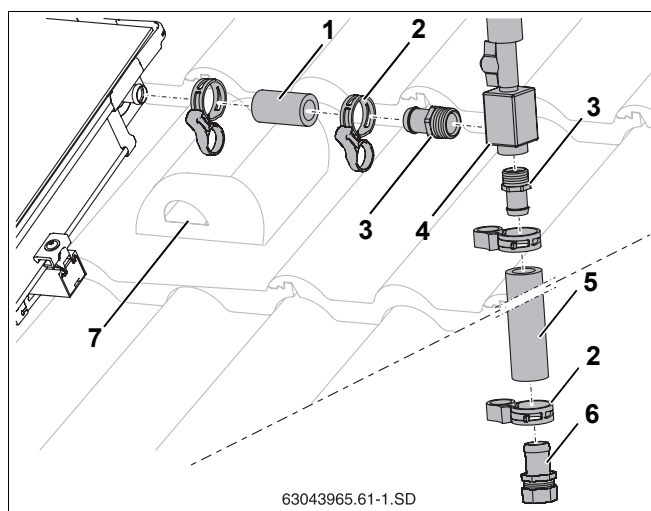


Fig. 57 Racordarea aerisitorului peste acoperiș

- Poz. 1:** Furtun solar 55 mm
- Poz. 2:** Colierul arc
- Poz. 3:** Capăt furtun R^{3/4} cu O-Ring
- Poz. 4:** Recipient de aer
- Poz. 5:** Furtun solar 1000 mm
- Poz. 6:** Capăt furtun cu îmbinare cu cleme 18 mm
- Poz. 7:** Țiglă de aerisire

9 Montarea setului de legătură pentru două rânduri (accesoriu)

Ca accesoriu, se poate obține setul de legătură (Fig. 58, **Poz. 8**) care realizează legătura între două rânduri de colectori.



INDICAȚIE PENTRU UTILIZATOR

Montați toate componentele de racord la colectori mai întâi la sol.

Conținutul setului de legătură (Fig. 58)

Poz. 1:	Capăt furtun îndoit	2 x
Poz. 2:	Colierul arc	2 x
Poz. 3:	Dop orb	2 x
Poz. 4:	Furtun solar 55 mm	2 x
Poz. 5:	Furtun solar 1000 mm	1 x
Poz. 6:	Piuliță olandeză G1	2 x
Poz. 7:	Șaibă-clemă	2 x

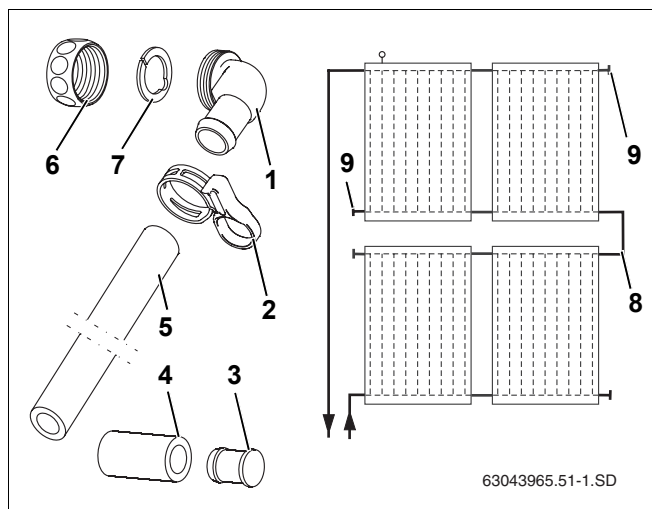


Fig. 58 Prezentare schematică și conținut livrare

Montarea dopurilor oarbe suplimentare

Obturați cu dopuri oarbe anumite racorduri care nu sunt utilizate (Fig. 59, **Poz. 1**).

- Se introduc furtunile solare 55 mm (Fig. 59, **Poz. 3**) cu dopuri oarbe premontate în cele două racorduri libere.
- Când colierele arc sunt fixate corect, scoateți inelele de siguranță pentru a asigura legătura.

Montarea setului de legătură

- Demontați dopurile de plastic (protecție transport) de pe racordurile colectoarelor.
- Se introduce piulița olandeză (Fig. 60, **Poz. 1**) peste racordurile colectoarelor.
- Se poziționează șaiba (Fig. 60, **Poz. 2**) în spatele racordului colectoarelor și se presează împreună.
- Se apasă capătul de furtun îndoit cu O-Ring (Fig. 60, **Poz. 3**) pe racord și se înșurubează cu o piuliță olandeză.
- Se măsoară distanța dintre capetele de furtun îndoite (mărima X) de la colectorii montați și se taie corespunzător furtunul solar (Fig. 60, **Poz. 5**).
- Furtunul solar se împinge pe capetele de furtun îndoite și se asigură cu coliere arc (Fig. 60, **Poz. 4**).

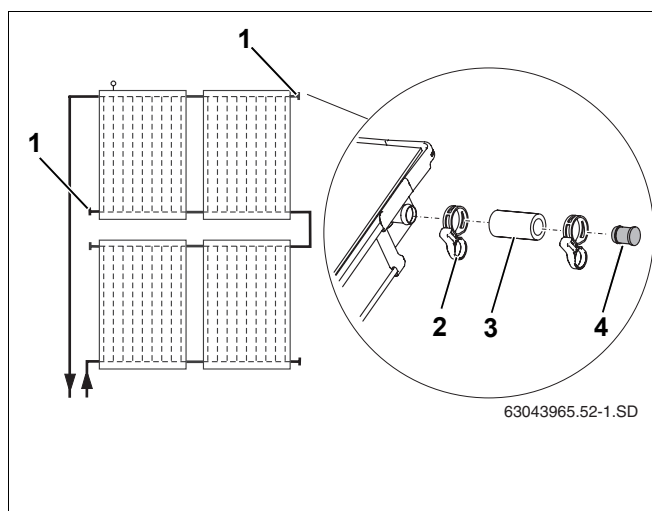


Fig. 59 Montarea dopurilor oarbe premontate

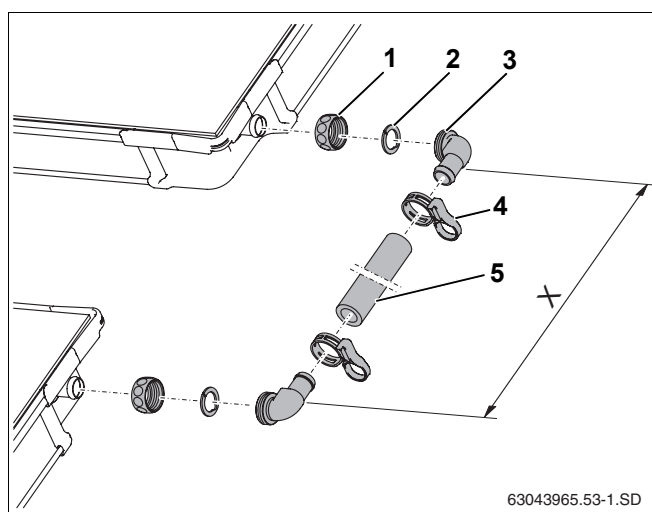


Fig. 60 Set de legătură între două rânduri de colectori

10 Lucrări de finisaj

10.1 Controlul instalării



INDICAȚIE PENTRU UTILIZATOR

Realizați lucrările de izolație numai atunci când au fost efectuate lucrările de control al instalării.

Lucrări de control

1.	Sunt asigurate furtunile solare cu coliere arc (sunt trase inelele de siguranță)?	<input type="checkbox"/>
2.	Șuruburile de clemele colectoarelor sunt fixate (simple și duble)?	<input type="checkbox"/>
3.	Sunt legate șinele profilate cu cârlige de acoperiș și piulițe?	<input type="checkbox"/>
4.	Este montată siguranța împotriva alunecării și se potrivește în șina profilată?	<input type="checkbox"/>
5.	Este împins senzorul până la opritor și este asigurat cu îmbinare prin clemă?	<input type="checkbox"/>
6.	S-a realizat proba de presiune și toate racordurile sunt etanșe (vezi instrucțiuni stație completă)?	<input type="checkbox"/>



INDICAȚIE PENTRU UTILIZATOR

Dacă aerisirea instalației solare a fost realizată cu un aerisitor automat (accesoriu), după acest procedeu de aerisire trebuie să închideți robinetul (vezi instrucțiunile de montaj ale stației complete).

10.2 Izolarea conductelor de racord și colectoare

Izolarea conductelor colectoare montate în interior și exterior

- Pentru izolarea conductelor în exterior, folosiți material rezistent la UV și la temperaturi înalte.
- Pentru izolarea conductelor în interior, folosiți material rezistent la temperaturi înalte.
- Protejați izolația împotriva păsărilor.

11 Scurte instrucțiuni pentru acoperiș din țiglă și umplerea sub presiune

Aceste instrucțiuni servesc practic unei priviri de ansamblu pentru lucrările ce trebuie realizate. Aveți în vedere neapărat descrierile amănunțite ale lucrărilor din paginile amintite și toate instrucțiunile de siguranță.

Montarea cârligelor și a șinelor profilate

1. Întoarceți partea inferioară a cârligului și agățați cârligul complet, conform distanțelor (Cap. 5.1 "Stabilirea distanțelor", pagina 14) într-o concavitate. pagina 14
2. Împingeți în sus partea inferioară a cârligului și strângeți șuruburile pagina 15
3. Legați șinele profilate una sub alta cu piesa de legătură. pagina 24
4. Fixarea șinelor profilate pe cârlige. pagina 24
5. Se poziționează șinele profilate orizontal, iar din lateral acestea trebuie să fie aliniate. pagina 25
6. Se montează siguranțele împotriva alunecării în ambele găuri ale șinelor profilate inferioare. pagina 25

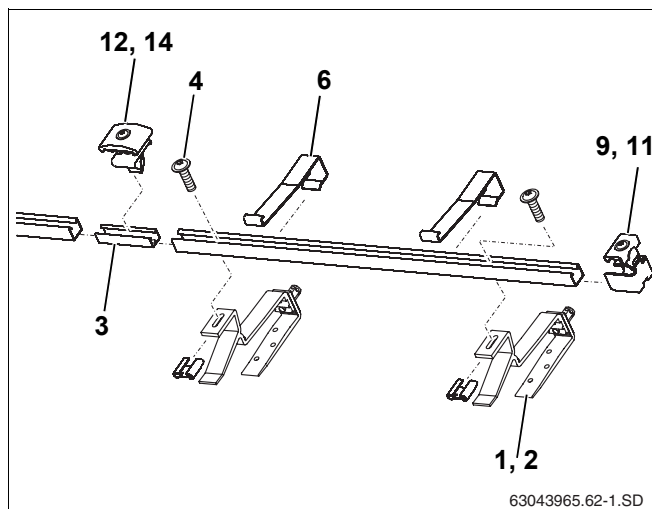


Fig. 61 Montaj pe acoperiș

Pregătirea montajului colectoarelor

7. Montarea furtunelor solare (95 mm) pe partea dreaptă a celui de-al doilea colector și a următorilor colectori. pagina 28
8. Se împing dopurile oarbe premontate pe racordurile care nu sunt necesare și se fixează cu colierul arc. pagina 28

Fixarea colectoarelor

9. Se împinge clema simplă de prindere în șinele profilate. pagina 29
10. Se așează primul colector în dreapta pe șinele profilate și se împinge în clema de prindere. pagina 29
11. Se înșurubează clema de prindere în dreapta. pagina 30
12. Se așează clema dublă de prindere în șina profilată și se împinge în primul colector. pagina 30
13. Se împinge cel de-al doilea colector cu furtunile solare premontate în primul colector și se fixează cu colierele arc. pagina 30
14. Se strâng șuruburile celei de-a doua cleme duble de prindere. pagina 31
15. Se procedează la fel cu toți ceilalți colectori. pagina 31
16. Se montează clema simplă de prindere în stânga. pagina 31

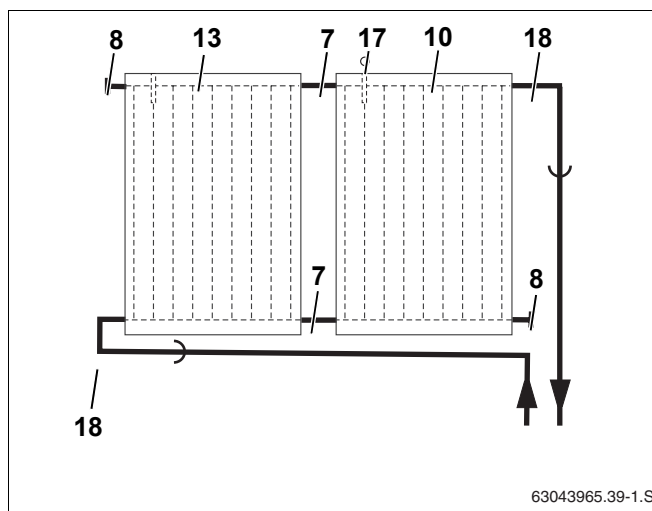


Fig. 62 Racordul hidraulic

Racordarea conductelor colectoare

17. Se împinge senzorul colectorului până la opritor în colector cu conducta de tur de racordat și se înșurubează. pagina 32
18. Se împing furtunile solare pe racordurile de tur și retur și se fixează cu colierele arc. pagina 33
19. Se prind furtunile solare prin îmbinări cu cleme și se fixează cu coliere. pagina 33
20. Se dirijează furtunul solar împreună cu cablul senzorului prin țigla de aerisire și izolația acoperișului. pagina 33
21. Realizarea controlului instalării. pagina 37
22. Se izolează conductele colectoare cu material împotriva razelor ultraviolete și a temperaturilor foarte mari. pagina 37

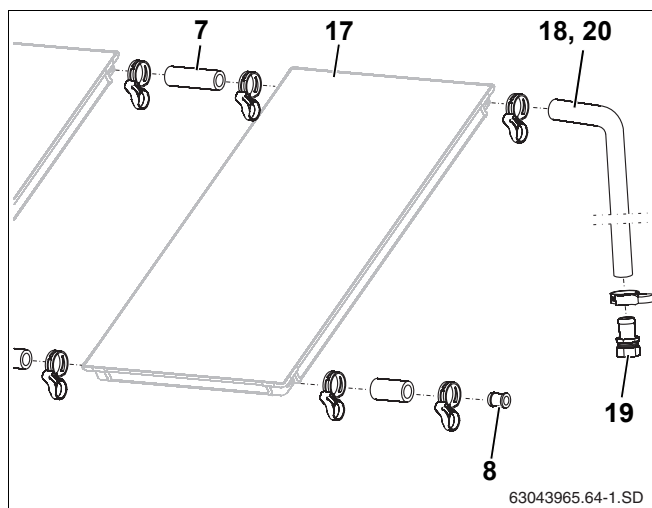


Fig. 63 Montarea senzorului colectorului și a conductelor colectoare

Firma specializată în instalații de încălzire:

Buderus

BBT Thermotechnik GmbH , D-35573 Wetzlar
www.heiztechnik.buderus.de
info@heiztechnik.buderus.de